

Technical Guide

この資料に掲載されている表示価格は消費税抜きです。
保証書は必ず所定事項を記入の上、お客様にお渡しく下さい。

MSX turbo R

パーソナルコンピュータ

FS-A1ST

特長

- 新開発の16ビットCPU「R800」搭載
- 音声ガイド付本格ワープロソフト内蔵
- メインRAM 256kB、VRAM 128kB内蔵
- MSX-DOS2標準実装でOSをさらに強化
- PCM録音/再生機能を内蔵、PCM音声を加
工できる「デジトークツール」付属
- Z80CPUも搭載し、今までのMSXとの完全
上位互換を確保



MSX computer club Gouda
Middelblok 159
2831 BM Gouderak
Tel. 01827 - 2272 (Arjan)
Tel. 01820 - 19913 (Gert)
Fax: 01827 - 4720

△表示は安全性確保部品を示します。
交換時には、必ず当社指定の部品をご使用ください。

 技術サービス区分 **持込**

4800/4000/3700/2900/2200

標準価格(平成2年12月現在)

87,800円(税別)

仕様(定格)

電源	AC100V±10% 50/60Hz DC3V(バックアップ用・単三型乾電池×2)	
消費電力	21W	
使用条件	温度10~35℃、湿度20~80%(但し結露なきこと)	
プログラム言語	MSX漢字BASIC, MSX DISK BASIC	
CPU	R800/Z-80Aコンパチブル	
メモリ	ROM 1.5MB	
	MSX漢字BASIC(Ver.4.0)	80kB
	MSX DISK BASIC	64kB
	MSX MUSIC 拡張BASIC	16kB
	16ドットフォントROM	256kB
	連文節辞書ROM(MSX-JE準拠)	512kB
	ワープロソフトROM	608kB
	RAM 490kB	
	メインRAM	256kB
	ビデオRAM	128kB
	SRAM(バックアップ用)	16kB
画面制御	コントローラIC V-9958 表示文字数 32字×24行/40字×24行/80字×24行 表示ドット数 512×212ドット(最大) 表示色 512色中の16色または256色同時表示 19,286色(自然画表示)	
システム制御	コントローラIC T9769(MSXエンジン) PSG音源, RTC, キーボード, プリンタ, 汎用ポート等の制御	
FM音源	コントローラIC YM2413 FM音源 音色 63種, リズム音 5種	
キーボード	本体一体型 92キー キー配列: 英数ASCII かなJIS	
フロッピーディスクドライブ	方式・両面倍密度倍トラック(2DD) 記憶容量・1MB(フォーマット時720kB)	

入出力端子	スロット端子	2個, MSX仕様
	プリンタ端子	1個, セントロニクス準拠
	汎用ポート端子	2個
	マイク入力端子	1個, ミニジャック
	S映像出力端子	1個
	映像出力端子	1個, コンポジット信号1.0Vp-p 75Ω
	音声出力端子	1個, 基準出力436mV負荷47kΩ
	RGB端子	1個, 0.7Vp-p 75Ω
	RF出力端子	1個, 75Ω
寸法	法:(幅)425×(奥行)292×(高さ)89mm	
重量	量: 3.4kg(バックアップ用乾電池を含む)	
付属品	取扱説明書(DFQF2322Z).....1 ワープロ使用説明書(DFQF2323Z).....1 BASIC入門書(DFQF2324Z).....1 システムディスク1(DFJN221Z).....1 システムディスク2(DFJN222Z).....1 ハガキセッター(DFQE0001Z).....1 ワープロ機能シール(DFQT9226X).....1 アンテナ切換器(DFSE004Y).....1 映像/音声ケーブル(DFJP00Z39Z).....1 ゴム足(FS-CA1/UV1用)(DFHG314Z).....1 カセットラベル(DFHP9008Z).....1 VTR/FDラベル(DFHP9012Z).....1 単三型乾電池.....2	

保証書(パナソニックパーソナルコンピュータ)(DFQF7053X).....1

別売品: ダストカバー.....DFWVFS1ST

本品は“外国為替及び外国貿易管理法”で定められた戦略物資に該当します。
本品を輸出するとき、又は国外に持ち出すときは、日本政府の輸出許可が必要です。

★本機の外観、仕様(定格)、回路、使用部品は性能向上、その他により予告なく変更することがあります。

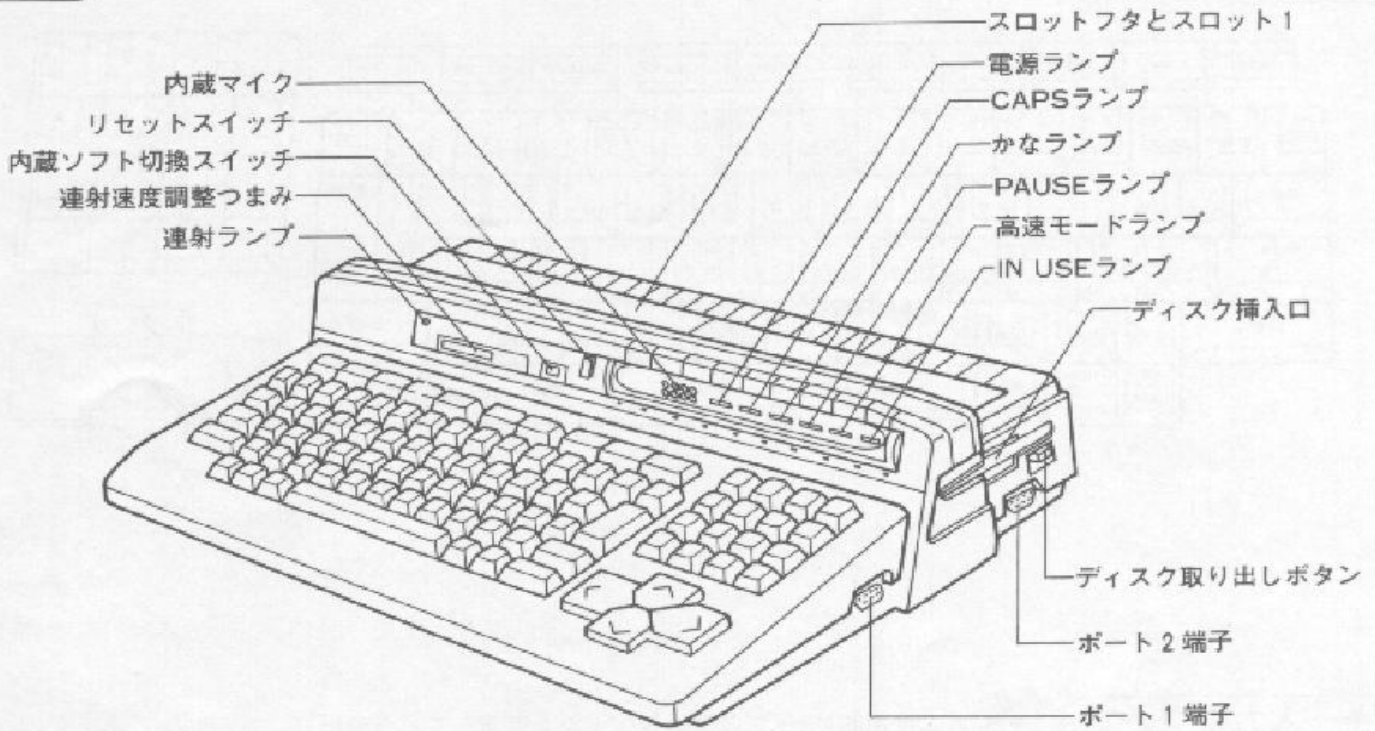
松下電器産業株式会社・ワープロ事業部

目次

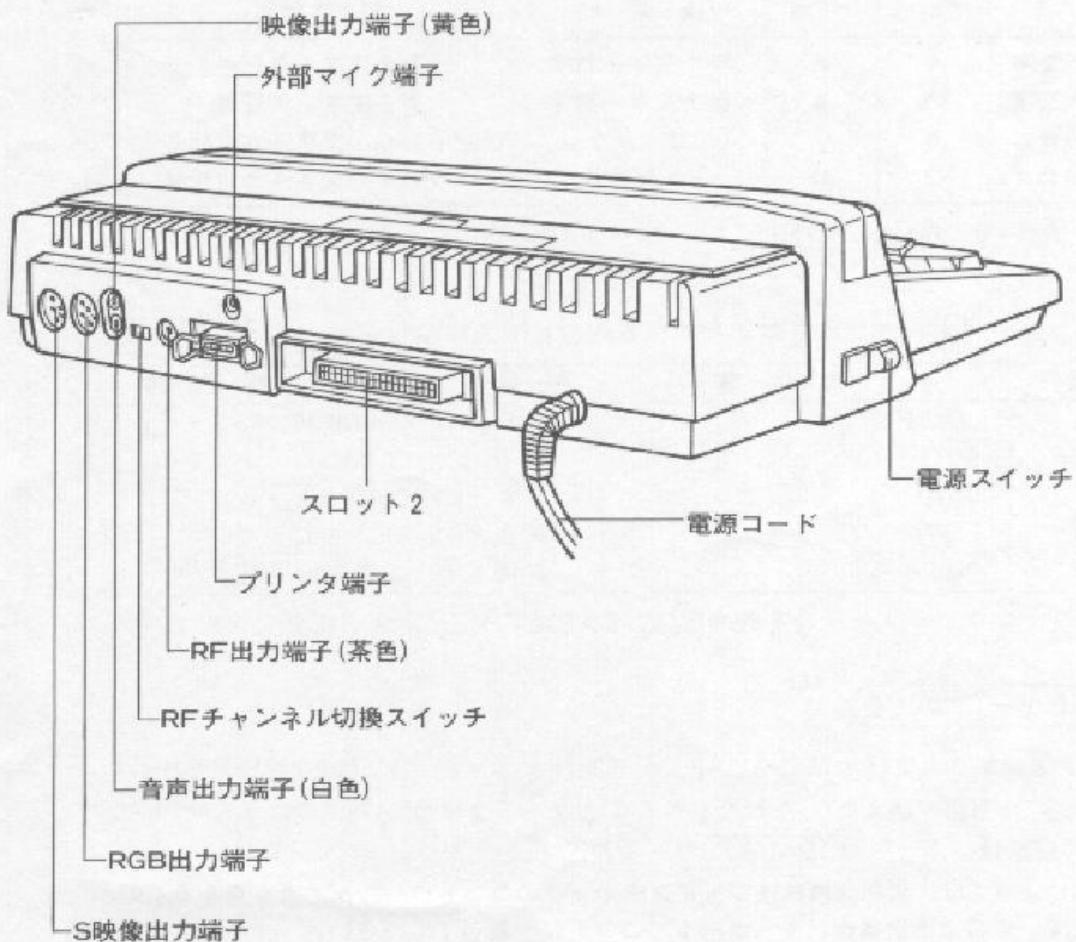
特長・仕様(定格).....	表紙
各部の名称.....	3
キーボードについて.....	4
インサースビス.....	5
ワープロソフトについて.....	6～8
メモリマップ/スロットマップ.....	9
I/Oマップ.....	9
分解手順.....	10,11
良否判定.....	12～14
ブロック図.....	15,16
プリント基板図[メイン基板・部品面].....	17,18
回路図[メイン基板・システム部].....	19～21
回路図[メイン基板・電源部/LED基板・スイッチ基板].....	22
プリント基板図[メイン基板・半田面].....	23,24
プリント基板図(LED基板・スイッチ基板).....	25
プリント基板図[キーボードフレキシブルパターン].....	25
キーマトリクス回路.....	26
キートップキャラクタ割り付け一覧.....	26
ICブロック図.....	27～36
部品リスト[電気部品].....	37～40
構造図.....	41,42
部品リスト[機構・構造部品].....	43～45
包装仕様.....	46
部品リスト[包装材料・付属品].....	46

各部の名称

前面

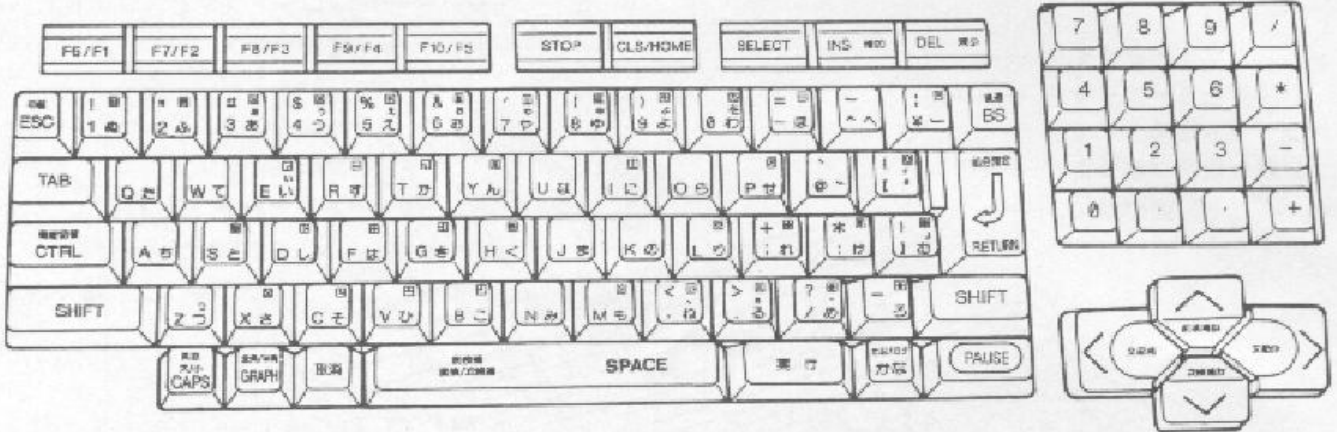


後面



キーボードについて

キー配列



キー入力について

●BASIC使用時(ワープロ時は8ページを参照してください。)

■ **CAPS**, **かな**, **SHIFT** と入力される文字の関係を下表に示します。

モード	ランプ		入 力 文 字	
	CAPS	かな	通 常 時	SHIFT時*
英小文字	●	●	英小文字+数字	英大文字+英記号
英大文字	○	●	英大文字+数字	英小文字+英記号
ひらがな	●	○	ひらがな	ひらがな小文字+かな記号
カタカナ	○	○	カタカナ	カタカナ小文字+カナ記号

(●: 消灯, ○: 点灯) ※ **SHIFT** キーといっしょに押したとき。

■ ファンクションキーにあらかじめ定義されている内容を下表に示します。

キー番号	定 義 内 容	キー番号	定 義 内 容
F 1	COLOR	F 6	COLOR 15, 4, 7 +
F 2	AUTO	F 7	LOAD"
F 3	GOTO	F 8	CONT +
F 4	LIST	F 9	LIST. +
F 5	RUN +	F 10	CLS RUN +

(参考) ファンクションキーの定義内容は、BASICのKEY命令で変更できます。

PAUSEキーについて

ゲームやプログラム実行中に **PAUSE** キーを押すと、ポーズ(休止)状態となります。ポーズ状態で、画面が消えたり、乱れたりすることがありますが、異常ではありません。ポーズの解除は、もう一度 **PAUSE** キーを押してください。

④ゲームによっては、ポーズ解除後ジョイスティックのコントロールができなくなるものがあります。このような場合、キーボードでコントロールしてください。

インサースビス

1. 内蔵ソフトについて

FS-A1ST前面操作パネル部の内蔵ソフト切換スイッチを「入」の状態では電源を入れると、内蔵ソフトが起動し、「メインメニュー画面」が表示されます。但し、スロットにゲーム等のROMカートリッジが装着されている場合は、内蔵ソフトは起動しません。また、内蔵ソフト切換スイッチを「切」の状態では電源を入れるとBASICが起動します。

■内蔵ソフトの機能

メインメニュー画面で下記の機能が選択できます。

選択キー	名 称	機 能
①	ワープロ・標準	ワープロソフトが起動します。
②	ワープロ・初級	上記と同様ですが、画面上にキーの機能説明が表示されます。
③	ワープロ・レッスン	文字入力の練習ができます。
④	アドレス	住所録ソフトが起動します。
⑤	ネームカード	名刺帳ソフトが起動します。
⑥	AVラベル	カセット、ビデオ、フロッピーのラベル印刷ソフトが起動します。
⑦	デジトーク	自分の声などをPCM録音/再生することができます。
⑧	AI コックピット	日付・時刻の設定や電卓・時計/カレンダーの機能が使えます。
⑨	入出力セレクト	マウスやジョイパッドを入力機器として使用したり、プリンタの種類を指定をします。
⑩	BASIC	BASICが起動します。MSX-DOS2や付属ソフトを起動するときも選択します。

2. 付属ソフトについて

FS-A1STに付属している「システムディスク2」をディスクドライブに装着し、「メインメニュー画面」で⑩ BASICを選択すると、付属ソフトが起動し、メニューが表示されます。

■付属ソフトの機能

付属ソフトのメニューで下記の機能が選択できます。

選択キー	名 称	機 能
①	デジトークツール	PCM録音/編集や音声ファイルと画像ファイルを使った紙芝居ができます。
②	グラフィックツール	255色で描画したり、作成したグラフィックスを保存、印刷します。
③	カラー印刷ツール	グラフィックツールなどで作成した絵をFS-PCIでカラー印刷します。
④	DOS 2	MSX-DOS 2 が起動します。
⑤	BASIC	Disk BASICが起動します。

3. バックアップRAMについて

FS-A1STのバックアップRAMは、ワープロの学習辞書や、BASICのSET命令で設定した内容が記憶されています。(内蔵ソフトを使用した場合の日付・時刻等の設定も同様です。) これらの内容の記憶保持および内蔵時計の駆動用の電源として、単三型乾電池2個を使用しています。

バックアップ用乾電池は、出荷時装着されておりませんので、正しく装着してからご使用ください。

●電池装着後の日付および時刻の設定(BASICの場合)

日付：SET DATE "YY/MM/DD" ← と入力します。

- YYは西暦年の下2ケタ、MMは月、DDは日を示します。1ケタの場合は前に0をつけて入力します。

時刻：SET TIME "HH:MM:SS" ← と入力します。

- HHは24時間制の時間、MMは分、SSは秒を示します。1ケタの場合は前に0をつけて入力します。

ワープロソフトについて

■機能仕様

●入力機能

入力方法	かな/ローマ字入力、区点コード入力(JIS第1・第2水準)、記号入力、前入力呼出
入力モード	上書モード、挿入モード
変換方式	32文字までの連文節変換：MSX-JE(MSX標準日本語処理ソフト)準拠 単漢字変換、カタカナ変換、句読点変換、学習機能
辞書	基本語58,000語(カタカナ辞書含む)、複合語150,000語以上 ユーザ辞書約140語(読み5字、表記6字の場合)、部首画数辞書
使用文字数	JIS第1水準(2,965字)、JIS第2水準(3,388字)、記号(525字)：合計6,878字 外字(1文書中に最大40字まで登録可)

●ワープロ機能(日本語、英文)

画面表示	16×16ドット(標準)、12×12ドット(縮小) (通常) ⇨ 31字×8行(標準)、42字×11行(縮小) (画面分割時) ⇨ 上側：31字×3行(標準)、42字×4行(縮小) 下側：31字×4行(標準)、42字×5行(縮小) (初級モード) ⇨ 31字×4行(標準)、42字×5行(縮小)
画面移動	スクロール(8行)、行頭/行末、文頭/文末、前頁/次頁
操作設定	表示モード(縮小/標準/レイアウト)、文字入力方向(横/縦)、句読点変換(しない/する)、 アシマルタブ(しない/する)、分類名(非表示/表示)、制御スペース(表示/非表示)、 操作レベル(標準/初級)
編集	文字サイズ[縦倍角、横倍角、4倍角、1/4上添字、1/4下添字]、文字修飾(強調3種、回転、網かけ2種、 下線3種、文字色4色)、色指定4色(けい線、下線、図形、網かけ)、複写[文字列、領域、頁]、 移動[文字列、領域、頁]、削除[文字列、領域、頁]、全文削除、揃え[センタリング、右寄せ、 左寄せ]、インデント、タブ設定/解除、けい線4種、画面分割、枠、図形枠[図形編集]、外字機能[パターン作成、直線、反転、回転、裏返、複写、消去、記号入力、文字入力、転送、登録]、 図形機能[自由曲線、四角形、円/だ円、削除、ループ、拡大/縮小複写、保存、呼出、イメージ スキャナ読込、文字入力(16、12ドット)]、均等割付(英文ワープロ)
記憶容量	本機メモリー：最大10ページ(バックアップ機能なし) フロッピーディスク：A4 約200ページ、112ファイル
ファイル	・FS-A1WSX、FS-A1WX、FS-SR021、FS-4600F、FS-4500、FS-4700F、FS-PW1の ワープロ文書作成/呼出可能 ・エースファイル、エースカルク、エースグラフのデータ作成/呼出可能(CSV型式) ・パソコン通信用文書、MS-DOS形式文書(テキスト)作成/呼出可能
書式	用紙(B4/A4/B5/ハガキ/セッター/原稿用紙/リフィル/縮小リフィル)、用紙方向(縦方向/横方向)、 禁則処理(する/しない)、文字間隔、行間隔、左右余白、上下余白 ※文字間隔、行間隔、左右余白、上下余白は1ドット単位で設定可能 ※リフィルまたは縮小リフィルではリフィルデータ(5種)使用可
印刷	カラー印刷、全文印刷、行印刷 <カラー印刷、全文印刷> 印刷開始頁、印刷終了頁、印刷部数、頁付位置(無/左/中/右)、開始頁番号、スムージング (する/しない)、書体(明朝体/縮小/毛筆体)、印刷方向(縦/横)、ヘッダ名(全角20以内)、 ヘッダ位置、ヘッダ色4色(カラー印刷時)、はがきフィーダ使用可(全文印刷時) <行印刷> 文字サイズ縦横(1~10倍)、スムージング(する/しない)、書体(明朝体/毛筆体)、印刷 方向(縦/横)、ねらい打ち ※毛筆体はFS-SR023接続時のみ
カレンダー 時計機能	日付時刻設定可能範囲：西暦1980年1月1日~2079年12月31日 参照可能カレンダー日付：西暦1900年1月~2099年12月

●アドレス、ネームカード機能

入力項目	アドレス：フリガナ、名前、郵便番号、電話番号、住所、誕生日、区1～3、メモ ネームカード：フリガナ、名前、会社名、所属、役職、住所、電話番号、FAX番号、郵便番号、メモ
容量 (本機メモリー)	アドレス：メモを使用しない場合276枚、メモを最大限使用した場合146枚 ネームカード：メモを使用しない場合204枚、メモを最大限使用した場合123枚
画面表示	カード、一覧表(1画面に4枚のカードを表示)
編集	検索、複写、削除、全データ消去
印刷	はがき宛名印刷(セッター、はがきフィーダ使用可)、一覧表印刷、タックシール印刷、リフィル(両/片)印刷 ※はがきフィーダはプリンタにFS-PC1使用時のみ使用可

●AVラベル機能

入力項目	ビデオ：タイトル、日付、ジャンル、ソース、サウンド、種類、長さ、モード、メモ フロッピー：INDEX、タイトル、日付、内容(6行) カセット(A,B面とも)：タイトル、日付、ジャンル、NR、ソース、内容(4行×2)
容量 (本機メモリー)	ビデオ：メモを使用しない場合511枚、メモを最大限使用した場合238枚 フロッピー：97枚 カセット：内容を使用しない場合722枚、内容を最大限使用した場合206枚
画面表示	カード、一覧表(1画面に4枚のカードを表示)
編集	検索、複写、削除、全データ消去
印刷	ラベル印刷(別売の専用用紙に印刷)、一覧表印刷

●フリーカード機能

入力項目	必要な項目を各自で設定可能(最大6項目まで)
容量 (本機メモリー)	6項目最大限に使用した場合199枚
画面表示	カード、一覧表(1画面に4枚のカードを表示)
編集	検索、複写、削除、全データ消去
印刷	ラベル印刷(項目ごとの印刷フォーマット設定可能)、一覧表印刷 ※印刷フォーマット(印刷位置(行/裕)、項目名(する/しない)、横倍角(する/しない)、色指定(黒/赤/青/緑))

●ワープロ、アドレス、ネームカード、AVラベル、フリーカードで使用できるオプション

プリンタ	MSX48ドット熱転写カラー漢字プリンタ(FS-PC1) MSX24ドット熱転写漢字プリンタ(FS-PA1、FS-PK1、FS-PW1、HBP-F1、HBP-F1C等)
マウス	MSX用マウス(FS-JMI-H等)
ジョイパッド	MSX用ジョイパッド(FS-JS220等)、MSX用連射式ジョイパッド(FS-JS222等)
毛筆書体	48ドット毛筆書体カートリッジ(FS-SR023)
イメージ スキャナ	イメージスキャナ(FW-RSUIW) ※イメージスキャナ/ハンディプリンタ・インターフェイスカートリッジFS-IFA1が必要
はがきフィーダ	はがきフィーダ(FW-HFU1) ※プリンタにFS-PC1使用時のみ使用可

●音声機能


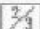

設定内容	音声ガイド(する/しない)、自動再生(する/しない) 自動再生データ作成、保存、更新可能
------	---

■操作キーの説明

●ワープロソフト起動時、下記のキーはBASIC使用時と異なった機能をもっています。

キ ー	機 能
ファンクションキー	CTRLキーを押すごとに[F1]～[F5]の機能が変わります。(下記参照)
STOP	ワープロ、アドレス、ネームカード、AVラベル各ソフトの終了。
ESC	各機能を終了・中断し、編集画面にもどる。
TAB	設定されたタブ位置にカーソルを移動。
CTRL	ファンクションキーに割り当てられる機能を切り替える。
CAPS	英大文字と小文字の切り替え。カナ→英数モードへの切り替え。
GRAPH	全角と半角の切り替え。
取消	各操作を取り消し、ひとつ前の操作にもどす。メッセージに対して「いいえ」と答える。
SPACE	漢字変換、次候補(SHIFT+SPACEで前候補)および空白の入力。
HOME	機能メニューの一覧表示。
SELECT	ローマ字入力とかな入力の切り替え。
RETURN	改行(SHIFT+RETURNで改頁)、部分確定、文節区切り記号入力。
かな	ひらがなとカタカナの切り替え、英数→カナモードへの切り替え。
実行	全体確定、選択時の決定。メッセージに対して「はい」と答える。

●ファンクションキーに割り当てられる機能について

[CTRL]キーを押すごとにファンクションキーの機能が変わります。ここでは、画面下部中央に表示される, , をめやすにそれぞれの場合のファンクションキーの機能を説明します。

1. と表示されているとき

キ ー	名 称	機 能
F 1	編 集	複写、移動、削除、全文削除、揃え、検索、置換、インデント、タブ
F 2	修 飾	文字修飾、色指定
F 3	ファイル	保存処理、呼出処理(新規、追加)、削除処理、ディスク初期化処理
F 4	印 刷	カラー印刷、全文印刷、行印刷
F 5	記 号	特殊、単位、学術、デザイン、欧文、外字、区点、部首、画数、部首画数

2. と表示されているとき

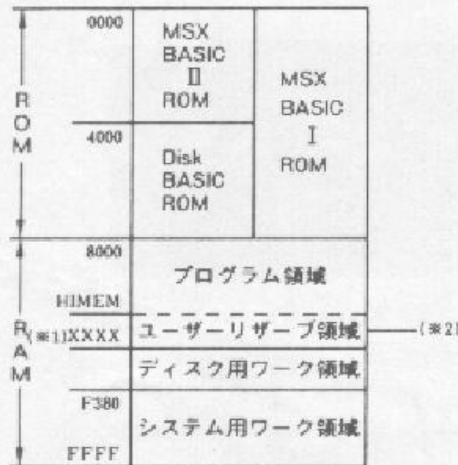
キ ー	名 称	機 能
F 1	サ イ ズ	半角、全角、横倍角、縦倍角、4倍角、上添字、下添字
F 2	け い 線	作成(文字上、文字間)、消去(文字上、文字間)
F 3	画面分割	編集画面を2分割します。
F 4	英 文	英文ワープロモードになります。
F 5	枠 ・ 罫	枠(作成、修正、消去)、罫形枠(作成、修正、消去)

3. と表示されているとき

キ ー	名 称	機 能
F 1	書 式	用紙、用紙方向、禁則処理、文字間隔、行間隔、左右余白、上下余白
F 2	登 録	外字登録、ユーザー辞書
F 3	入 出 力	入出力セレクト…入力デバイス、プリンタ選択
F 4	操 作	表示モード、文字入力方向、句読点変換、デシマルタブ、分類名、制御スペース、操作レベル
F 5	アクセサリ	電卓、時計・カレンダー、時刻・日付設定

メモリマップ/スロットマップ

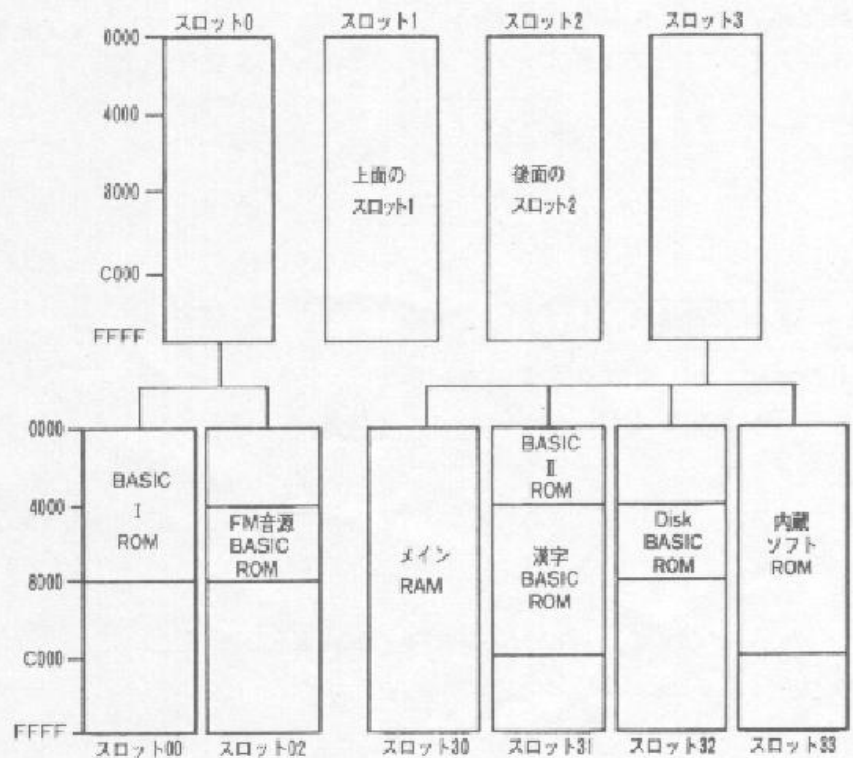
■メモリマップ



(※1) ディスク用ワーク領域の上限は通常 E5AD、CTRL 立ち上げを行なった場合 E502 です。

(※2) 電源投入時この領域はありません。

■スロットマップ



I/Oマップ

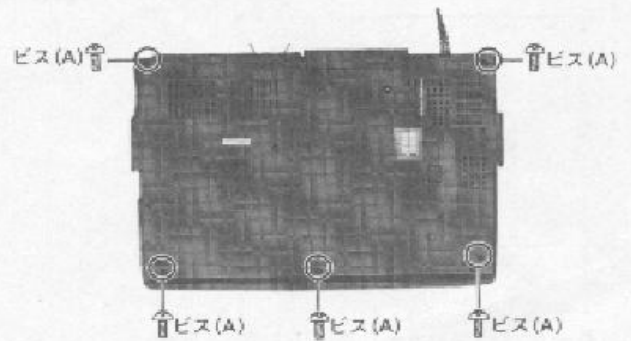
I/Oアドレス	I/O	内 容 ・ 機 能
&H7C ~ &H7D	O	OPLL &H7C(W) : OPLLレジスタアドレスポート (FM音源) &H7D(W) : OPLLレジスタデータポート
&H90 ~ &H93	I/O	プリンタ制御 &H90(R) : ステータス入力ポート &H90(W) : プリンタコントロールレジスタ &H91(R/W) : データ入出力ポート &H93(W) : 双方向制御レジスタ
&H98 ~ &H9B	I/O	VDPインターフェイス
&HA0 ~ &HA2	I/O	PSGインターフェイス
&HA4	I/O	D/Aコンバータインターフェイスポート
&HA5	I/O	D/A制御レジスタ
&HA7	I/O	ポーズコントロールレジスタ
&HA8	O	スロット制御レジスタ
&HA9	I	キーボードインターフェイスポート(リターンデータ)
&HAA	I/O	キーボードインターフェイスレジスタ(スキャン信号)
&HAB	O	&HA8 ~ &HAA制御レジスタ
&HB4 ~ &HB5	I/O	RTC(リアルタイムクロック)インターフェイス
&HD8 ~ &HDB	I/O	漢字ROM 第1水準 &HD8/D9(W) : アドレスセット(上位/下位) &HD9(R) : データリード 第2水準 &HDA/DB(W) : アドレスセット(上位/下位) &HDB(R) : データリード
&HDC	O	漢字ROM拡張アドレス
&HE4 ~ &HE5	I/O	システムセッティングレジスタ
&HE6 ~ &HE7	I/O	システムタイマー
&HF4	I/O	ウォーム/コールドスタートステータスレジスタ
&HF5	O	MSXシステム制御レジスタ
&HFC ~ &HFF	I/O	DRAMマッパーレジスタ

※(R)はリード、(W)はライトを示します。

分解手順

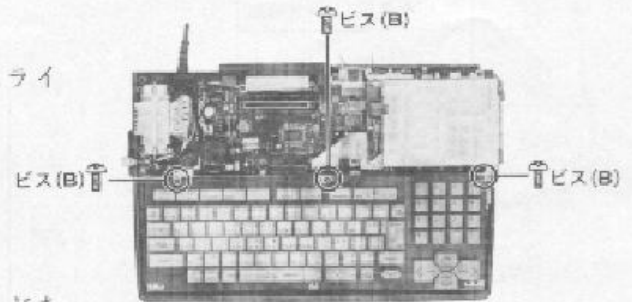
上キャビネットの取り外し

- 1.裏面のビス(A) 5本をはずす。
- 2.コネクタ(CN12,14)をはずし、上キャビネットを取り外す。

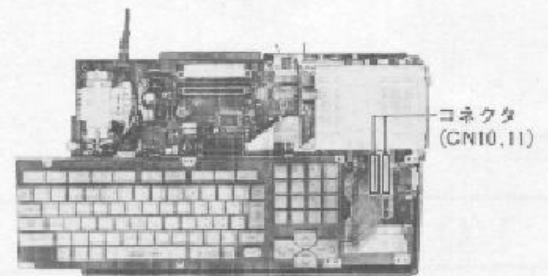


キーボードの取り外し

- 1.上キャビネットを取り外す。(上記参照)
- 2.ビス(B) 3本をはずし、キーボードを持ち上げながら左へスライドさせる。



- 3.コネクタ(CN10,11)よりFPCケーブルを抜き取り、キーボードを取り外す。

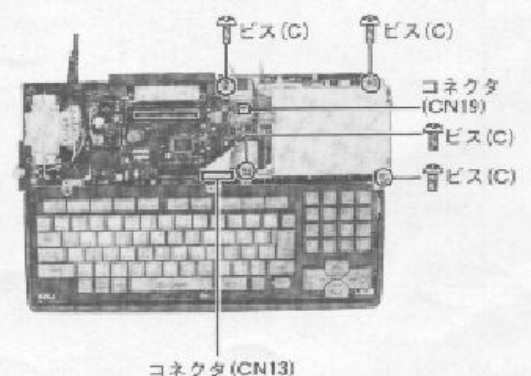


■フレキシブルパターン、キートップの交換について

- 1.フレキシブルパターンの交換は次の要領で行なってください。
 - ①キーボード裏面のビス18本をはずし裏板をはずす。
 - ②フレキシブルパターンを取り外す。
 - ③取付時は、フレキシブルパターンにホコリ等が付着していないことを確認してください。
- 2.アーム付のキーの交換は、次の要領で行なってください。
 - ①上記1の要領でフレキシブルパターンを取り外す。
 - ②スイッチ基板裏面よりアームをはずす。
 - ③キートップを取り外す。

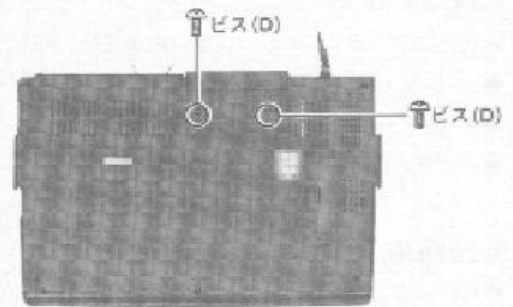
フロッピーディスクドライブの取り外し

- 1.上キャビネットを取り外す。(上記参照)
- 2.ビス(C) 4本をはずす。
- 3.コネクタ(CN19)を抜き取る。
- 4.コネクタ(CN13)よりフラットケーブルを抜き取り、フロッピーディスクドライブを取り外す。

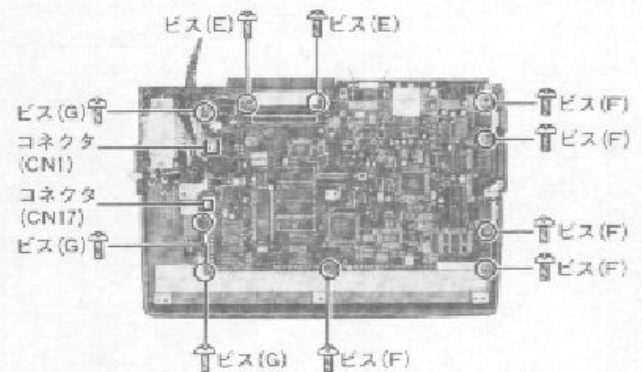


メイン基板の取り外し

1. 上キャビネット、キーボードおよびフロッピーディスクドライブを取り外す。(10ページ参照)
2. 裏面のビス(D) 2本をはずす。

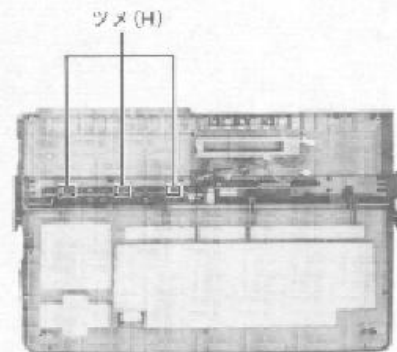


3. ビス(E) 2本、ビス(F) 5本およびビス(G) 3本をはずす。
4. コネクタ(CN1,17)を抜き取り、メイン基板を取り外す。



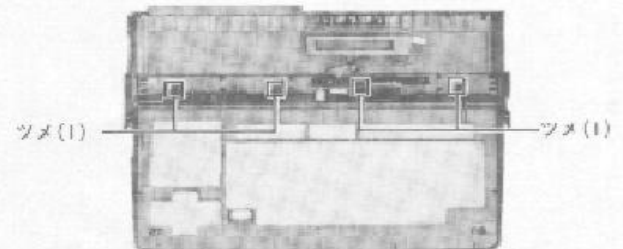
LED基板の取り外し

1. 上キャビネットを取り外す。(上記参照)
2. ツメ(H) 3箇所を押しながらLED基板を取り外す。



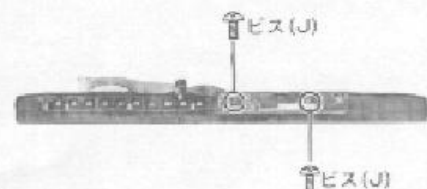
操作部パネルの取り外し

1. 上キャビネットおよびLED基板を取り外す。(10ページおよび上記参照)
2. ツメ(I) を押しながら操作部パネルを取り外す。



スイッチ基板の取り外し

1. 上キャビネット、LED基板および操作部パネルを取り外す。(10ページおよび上記参照)
2. ビス(J) 2本をはずし、スイッチ基板を取り外す。



良否判定

1. 電源回路

本機の電源回路では、トランス(T1)の2次側に発生した電圧をベースにDC/DCコンバータにより+5V、レギュレータにより+12Vおよび-12Vを生成しています。

- +5V ……Q1コレクタの出力電圧が $+5V \pm 0.25V$ であれば正常。
- +12V ……IC11 IN端子の電圧が約+21V、OUT端子の電圧が $+12V \pm 1.2V$ であれば正常。
- -12V ……IC13 IN端子の電圧が約-22V、OUT端子の電圧が $-12V \pm 1.2V$ であれば正常。

2. 発振回路

●CPUクロック

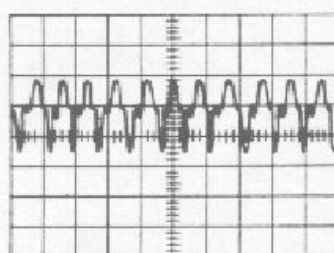
IC16 No.8ピンの波形をオシロスコープで観測し、右(図1)の波形であること。



〈図1〉
(2V, 0.1μs/Div.)

●VDPクロック

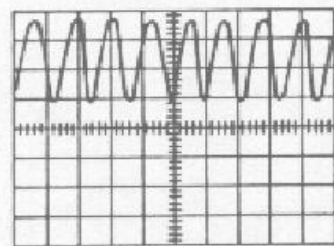
IC16 No.64ピンの波形をオシロスコープで観測し、右(図2)の波形であること。



〈図2〉
(2V, 50ns/Div.)

●RTCクロック

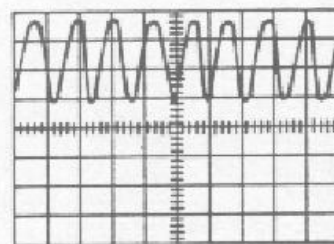
IC17 No.20ピンの波形をオシロスコープで観測し、右(図3)の波形であること。



〈図3〉
(2V, 20μs/Div.)

●FDCクロック

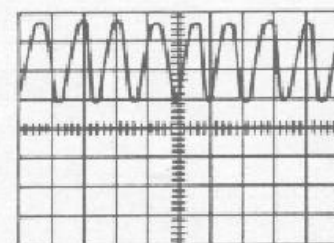
X1(上側端子)の波形をオシロスコープで観測し、右(図4)の波形であること。



〈図4〉
(1V, 50ns/Div.)

●OPLLクロック

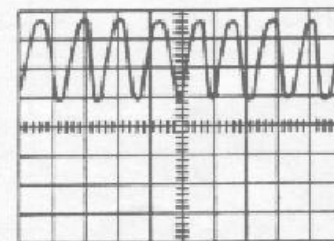
IC10 No.8ピンの波形をオシロスコープで観測し、右(図5)の波形であること。



〈図5〉
(2V, 0.1μs/Div.)


●16bit CPUクロック

X3 No.1ピンの波形をオシロスコープで観測し、右(図6)の波形であること。



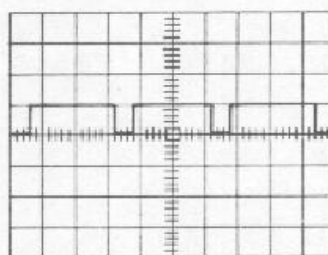
〈図6〉
(2V, 20ns/Div.)

3.映像出力回路

BASICを起動し、COLOR15,15,15  と入力後チェックしてください。

●VDPのR,G,B信号出力

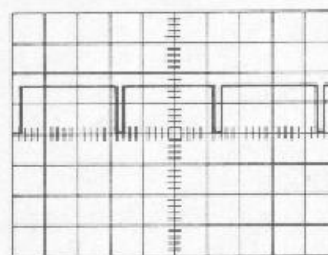
IC16 No.22,23および24ピンの波形をオシロスコープで観測し、それぞれ右<図7>の波形であること。



<図7>
(1V, 20 μ s/Div.)

●VDPのCSYNC信号出力

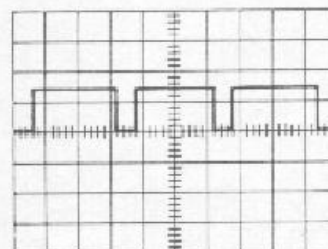
IC16 No.6ピンの波形をオシロスコープで観測し、右<図8>の波形であること。



<図8>
(1V, 20 μ s/Div.)

●エンコーダICのR,G,B信号出力

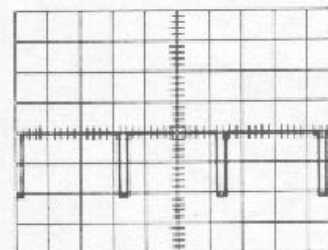
IC6 No.21,22および23ピンの波形をオシロスコープで観測し、それぞれ右<図9>の波形であること。



<図9>
(1V, 20 μ s/Div.)

●エンコーダICのSYNC OUT出力

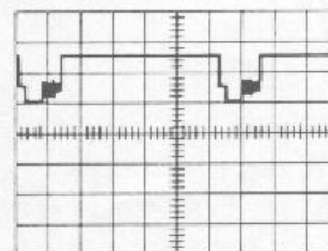
IC6 No.11ピンの波形をオシロスコープで観測し、右<図10>の波形であること。



<図10>
(1V, 20 μ s/Div.)

●エンコーダICのコンポジット信号出力

IC6 No.20ピンの波形をオシロスコープで観測し、右<図11>の波形であること。



<図11>
(1V, 10 μ s/Div.)

映像出力回路の解説

VDP(IC16)からのRGB出力をエンコーダIC(IC6)に入力し、クランプを介しRGB端子に出力しています。またエンコーダICでは、Y信号およびクロマ信号からコンポジット信号を生成し、映像出力端子およびRFモジュレータに出力しています。上記の検査は、VDPおよびエンコーダICの出力波形を観測し、良否判定を行なっています。

●S端子に出力される信号

S端子にはエンコーダIC(IC6)で生成されたY信号およびクロマ信号を増幅して出力しています。Y信号はQ6~Q9で増幅され、クロマ信号はエンコーダIC中のオーディオアンプを通った後、Q2~Q4で増幅され、S端子に出力されます。

4. 音声出力回路

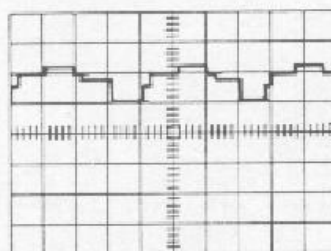
下記テストプログラム1を入力し、実行(RUN)後チェックしてください。

■テストプログラム1

```
10 PLAY "V15C", "V15C", "V15C"
20 GOTO 10
```

●PSGサウンド出力信号

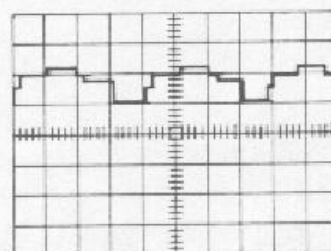
IC17 No.97,98および99ピンの波形をオシロスコープで観測し、右(図12)の波形であること。



(図12)
(1V, 1ms/Div.)

●オペアンプの音声出力信号

IC8 No.14ピンの波形をオシロスコープで観測し、右(図13)の波形であること。



(図13)
(1V, 1ms/Div.)

5. FM音源

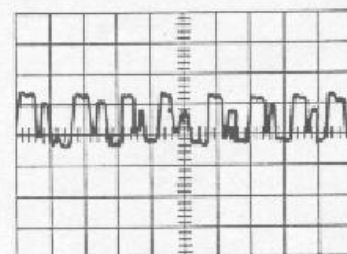
下記テストプログラム2を入力し、実行(RUN)後チェックしてください。

■テストプログラム2

```
10 CALL MUSIC:PLAY #2, "V15C"
20 GOTO 10
```

●FM音源ICの出力信号

IC10 No.14ピンの波形をオシロスコープで観測し、右(図14)の波形であること。



(図14)
(0.5V, 5ms/Div.)

音声出力回路の解説

MSXエンジン(IC17)からのPSGサウンドとPPIサウンドおよびスロット1,2からの音声信号をミキシングし、オペアンプ(IC8)を介して音声出力端子およびRFモジュレータに出力しています。上記の検査は、PSGからDの3重和音を出力し、MSXエンジンおよびオペアンプの出力波形を観測し、良否判定を行なっています。また、FM音源は、IC10により生成されますので、この出力波形でチェックを行ないます。

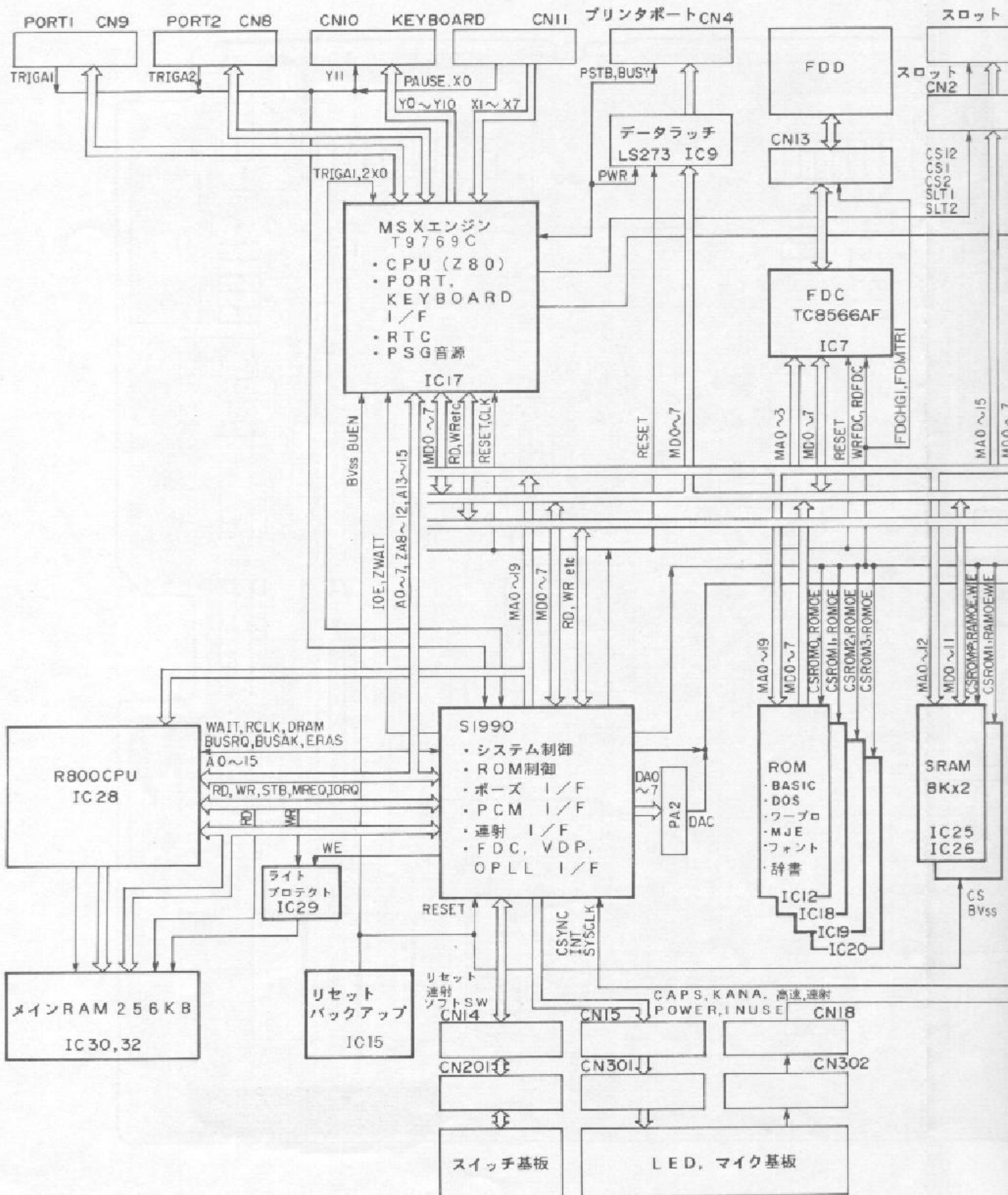
6. バックアップ回路

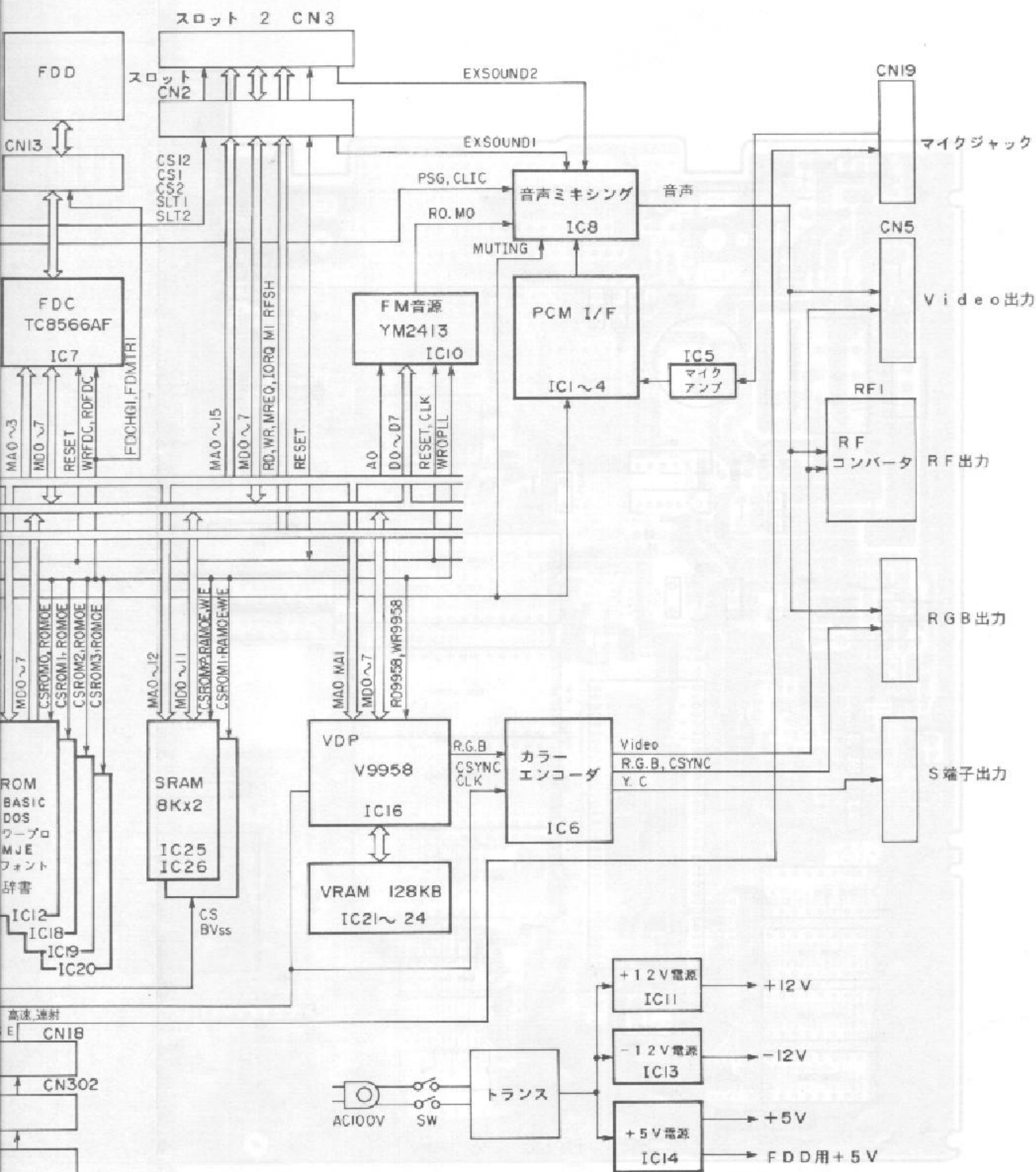
バックアップ用電池が装着されている状態で、時刻設定をし、下記テストプログラム3を入力します。実行後ディスプレイに時刻表示がされることを確認し、一旦電源を切り、再度入力、実行したとき正しく時刻表示されることを確認してください。(時刻の設定方法は、5ページを参照してください。)

■テストプログラム3

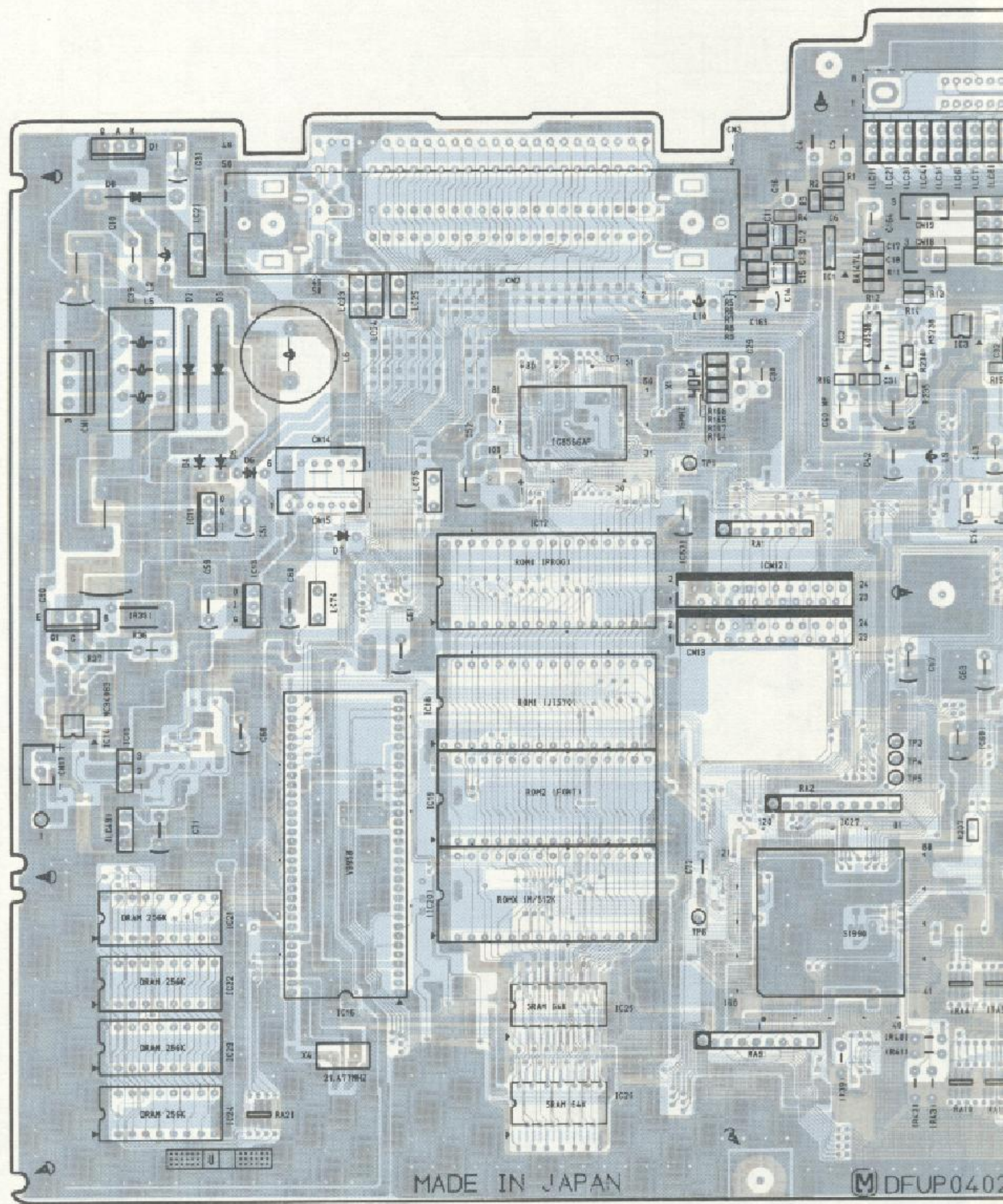
```
10 CLS:KEY OFF
20 GET TIME T$
30 LOCATE 10,10:PRINT T$
40 GOTO 20
```

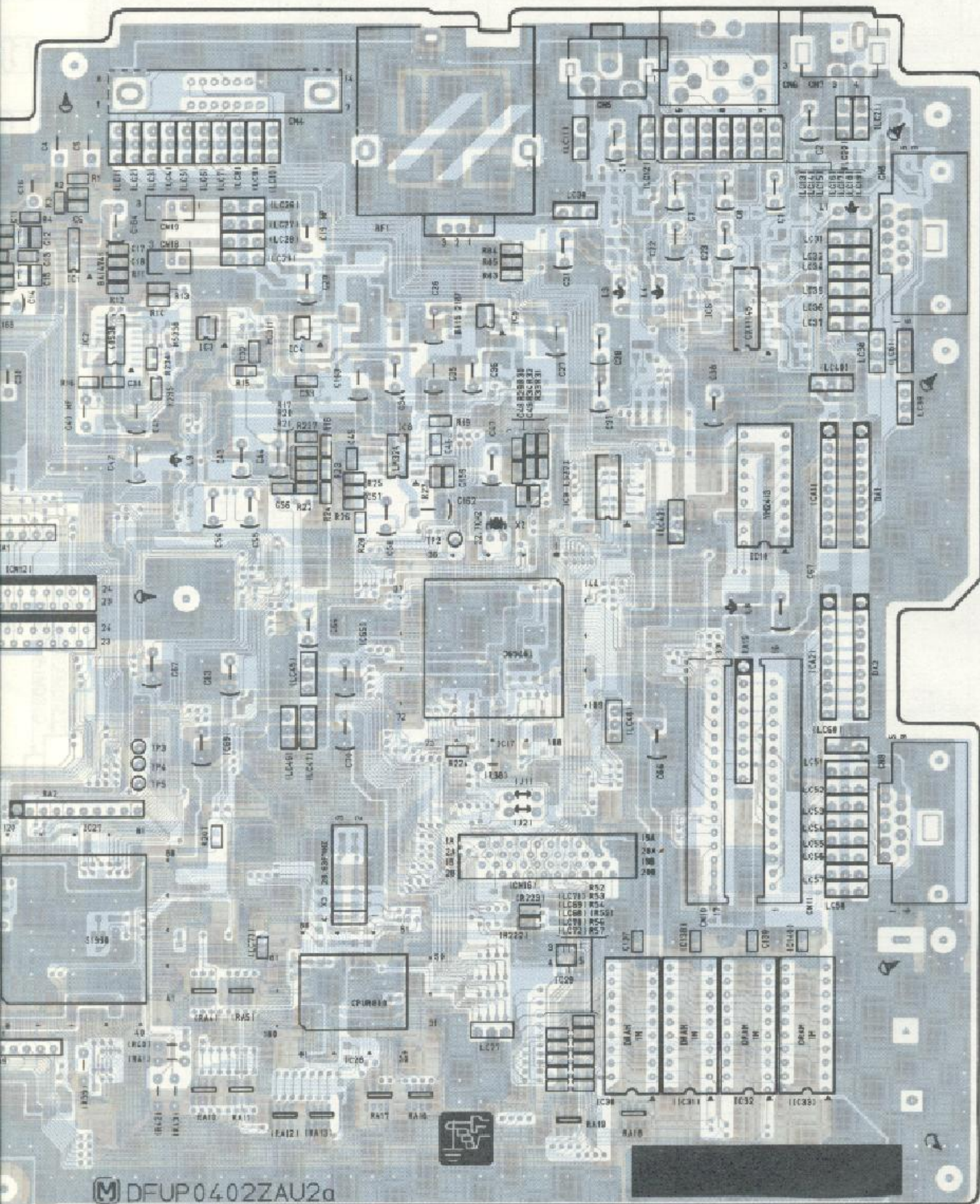
ブロック図



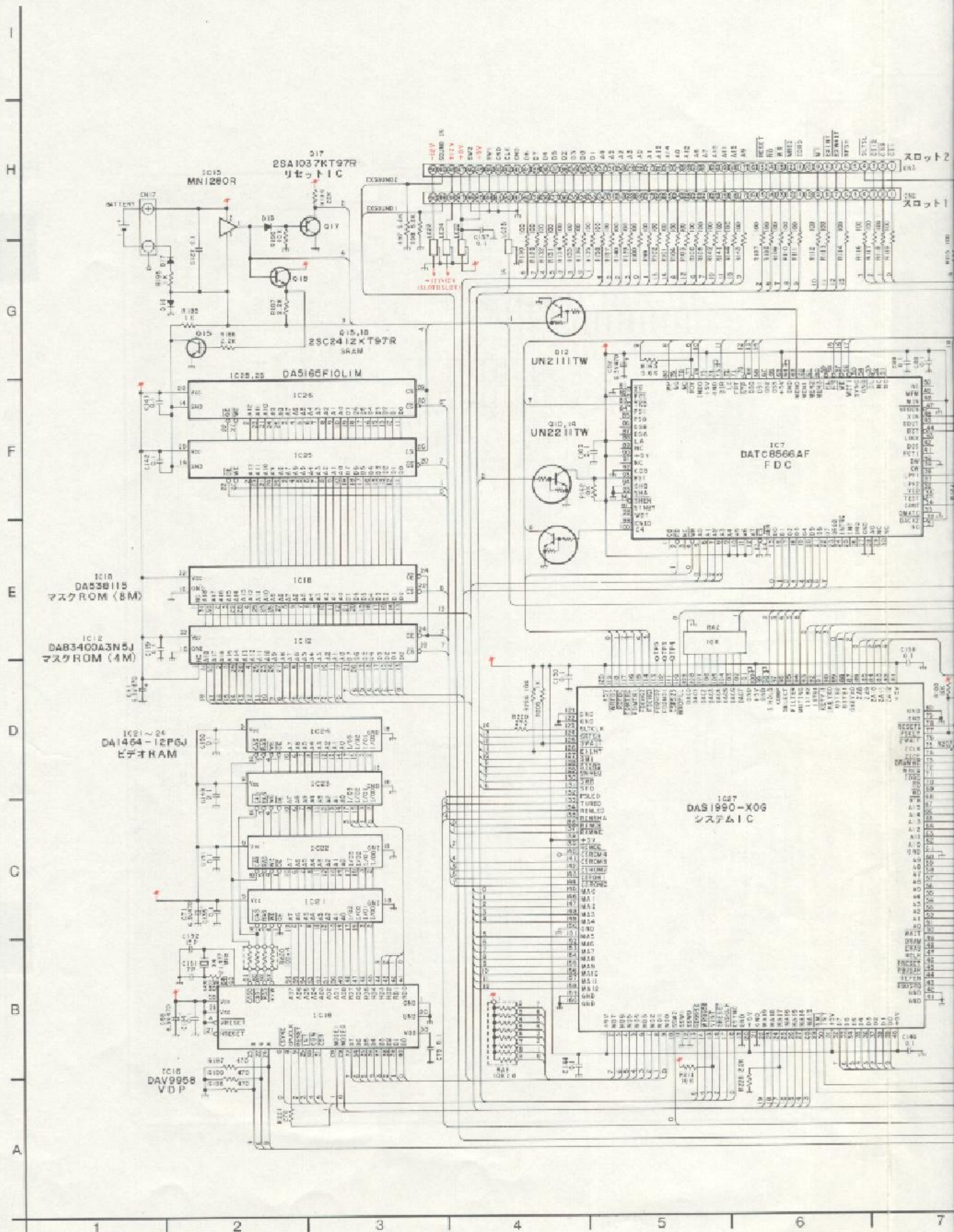


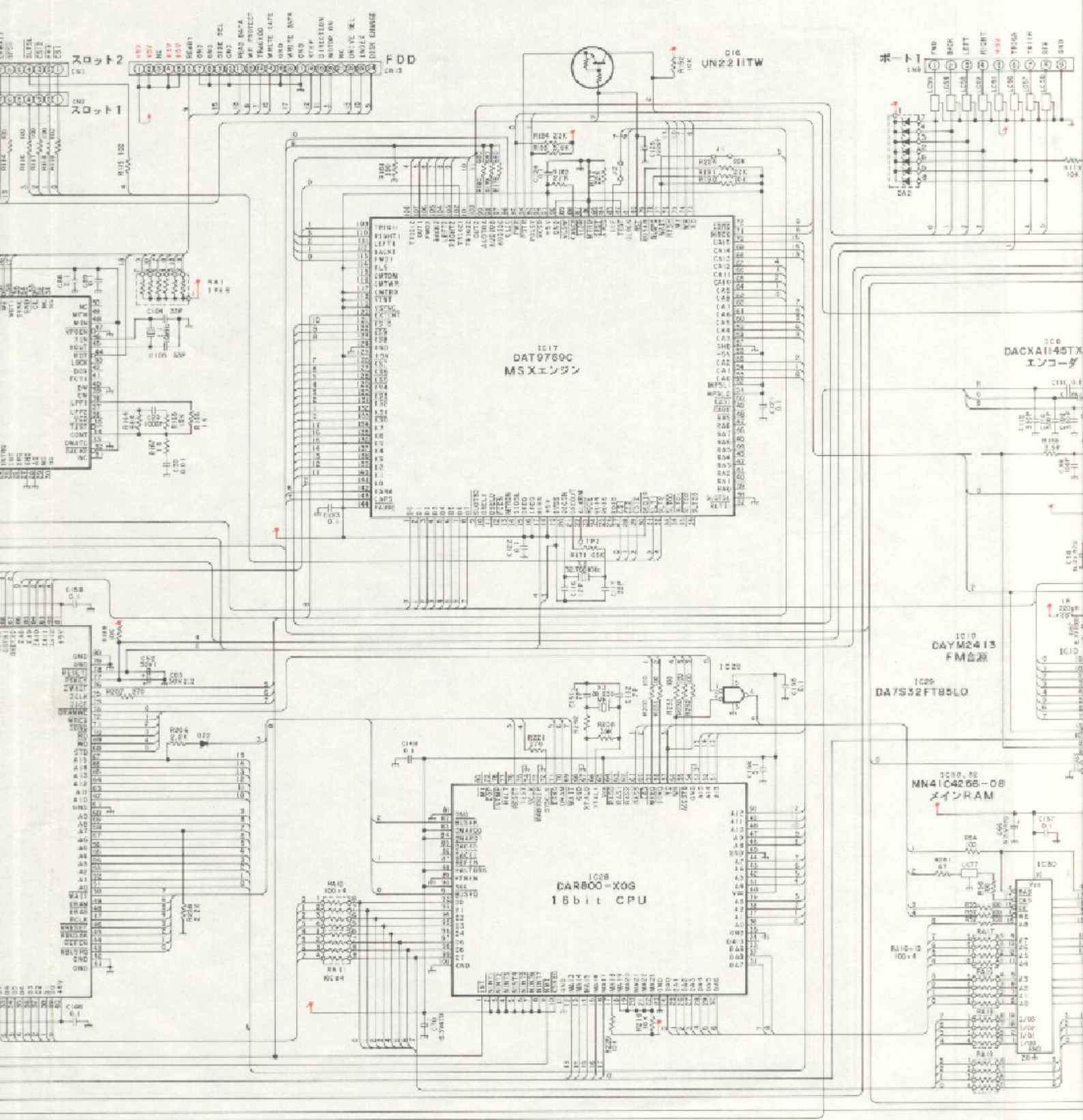
プリント基板図〔メイン基板・部品面〕





回路図(メイン基板・システム部)





7

8

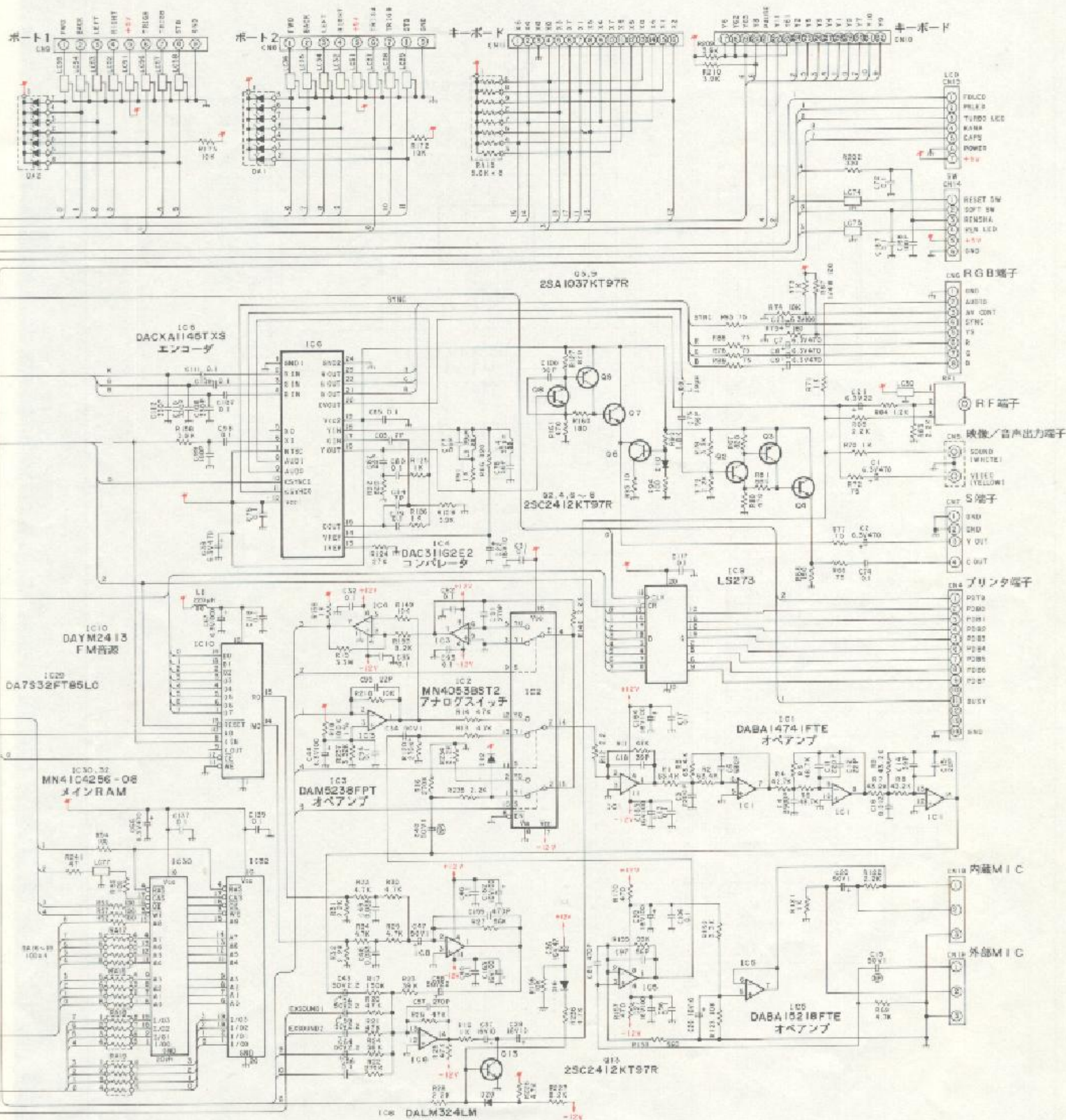
9

10

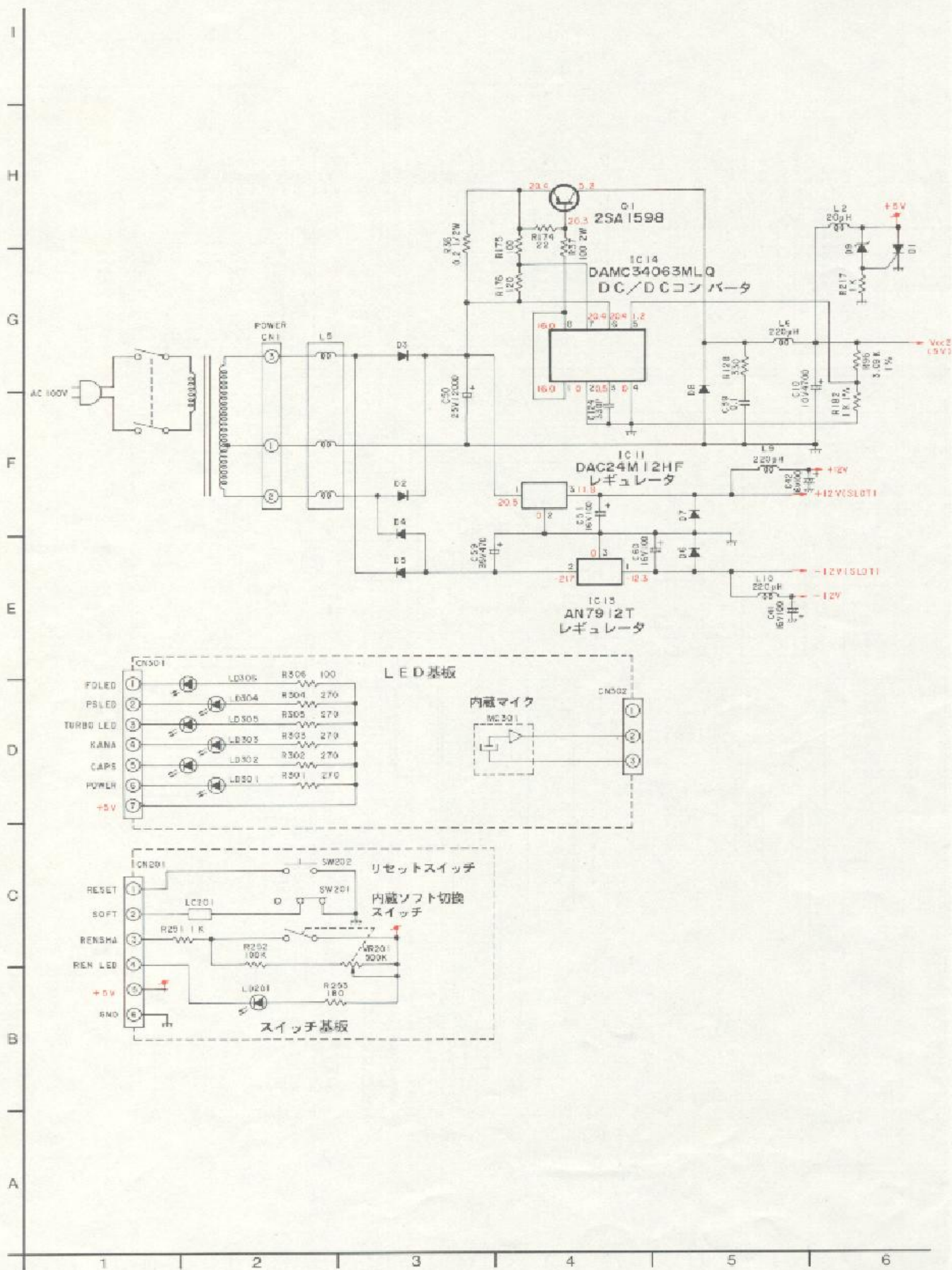
11

12

13

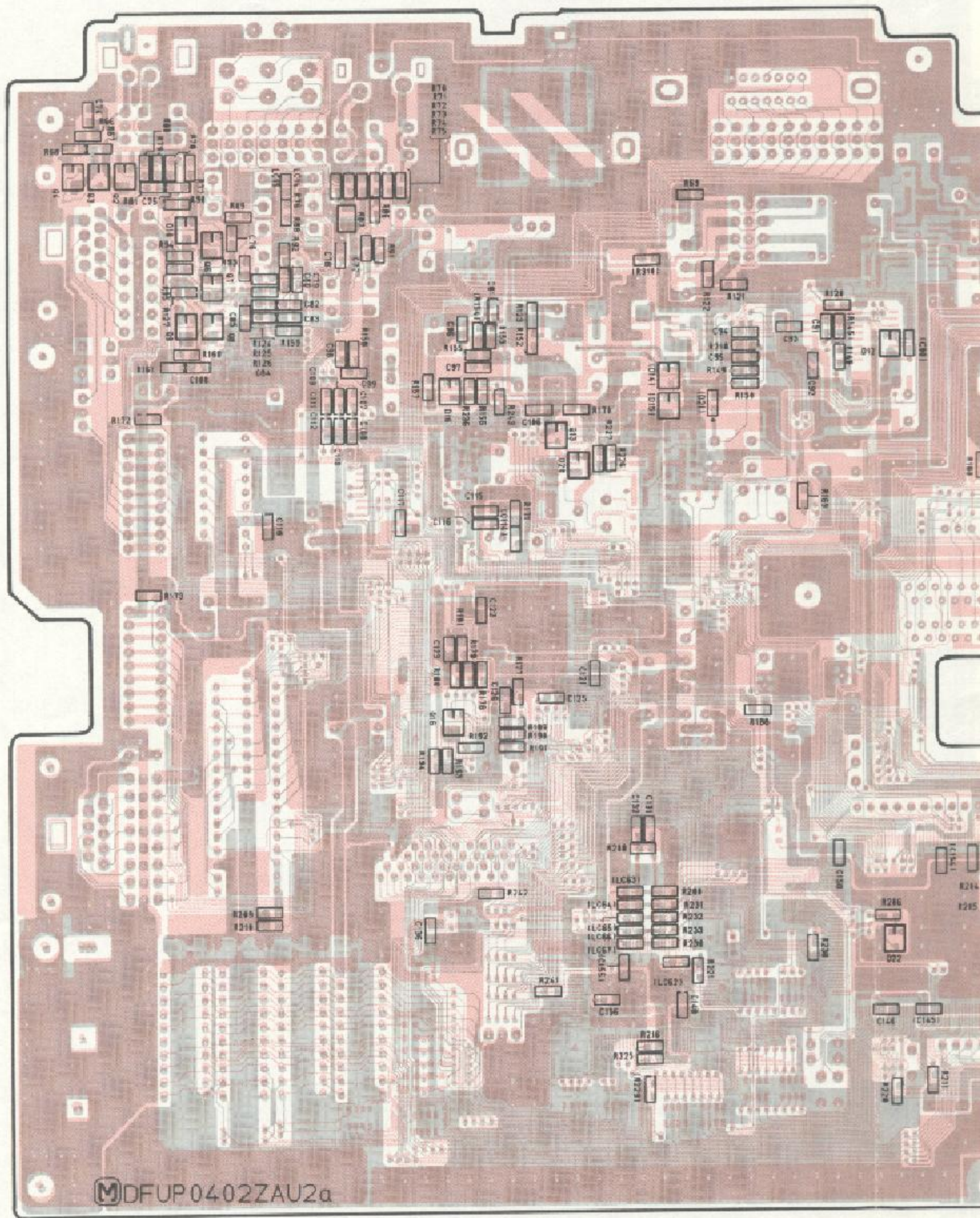


回路図〔メイン基板・電源部/LED基板・スイッチ基板〕

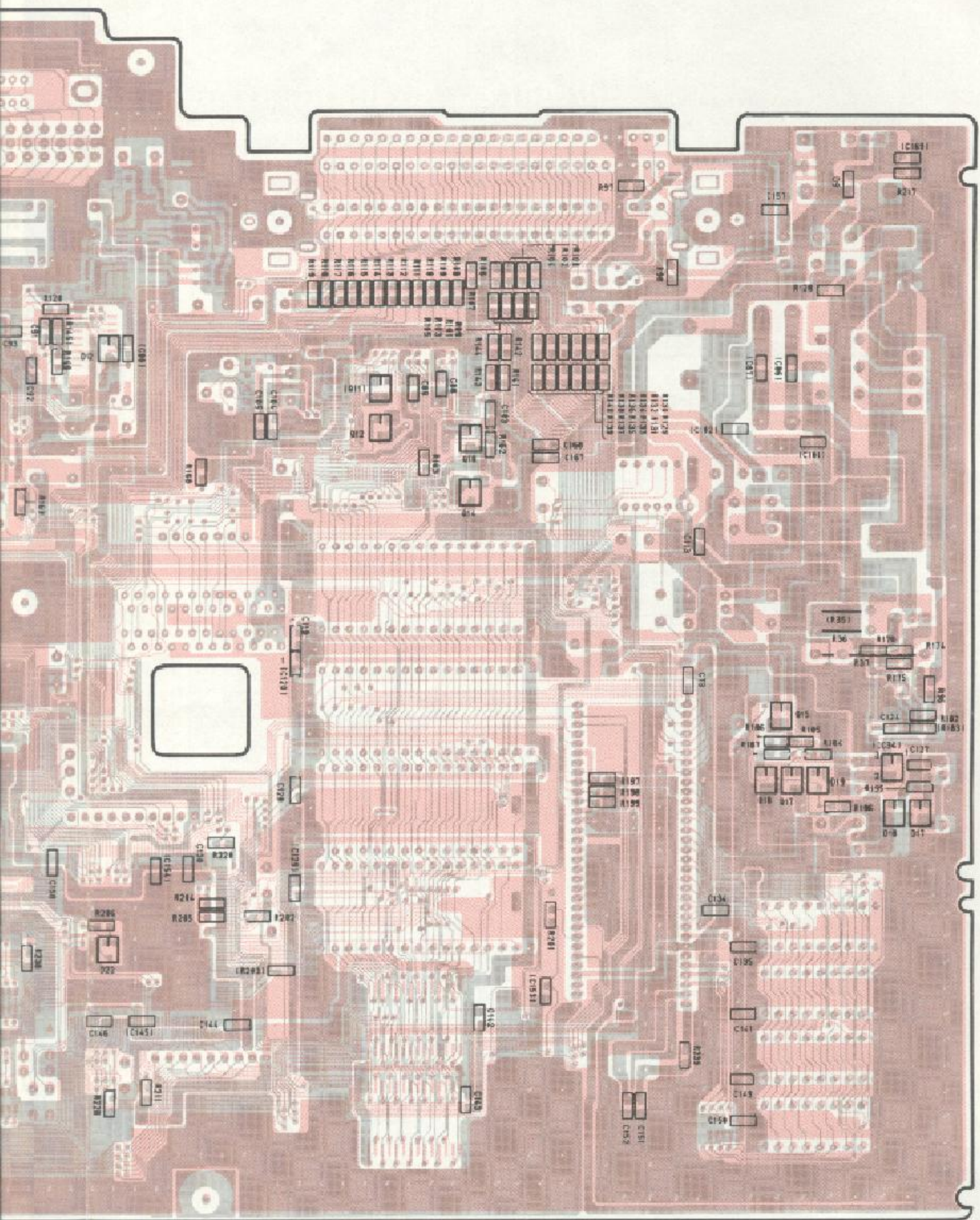


プリント基板図〔メイン基板・半田面〕

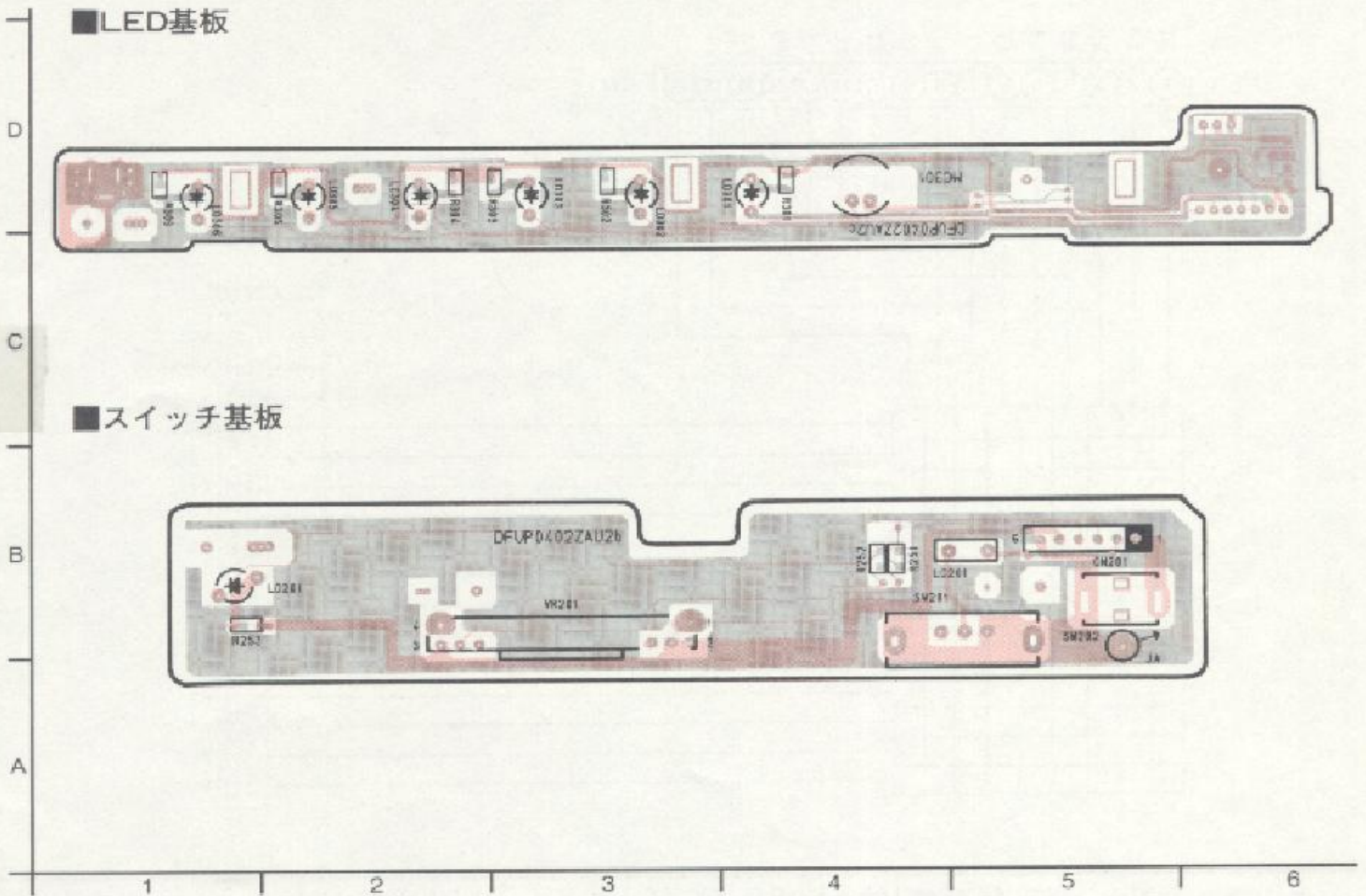
I
H
G
F
E
D
C
B
A



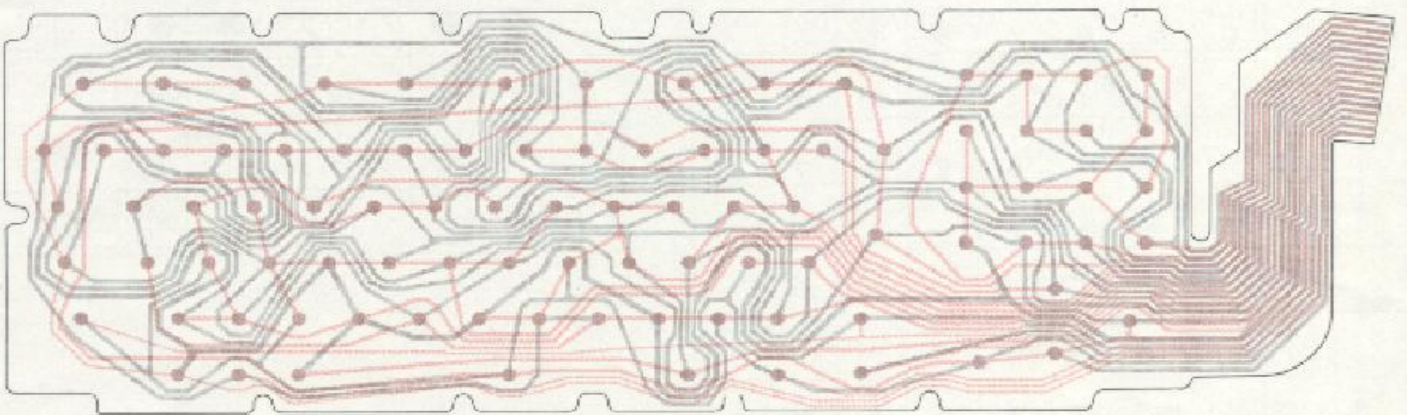
1 2 3 4 5 6 7



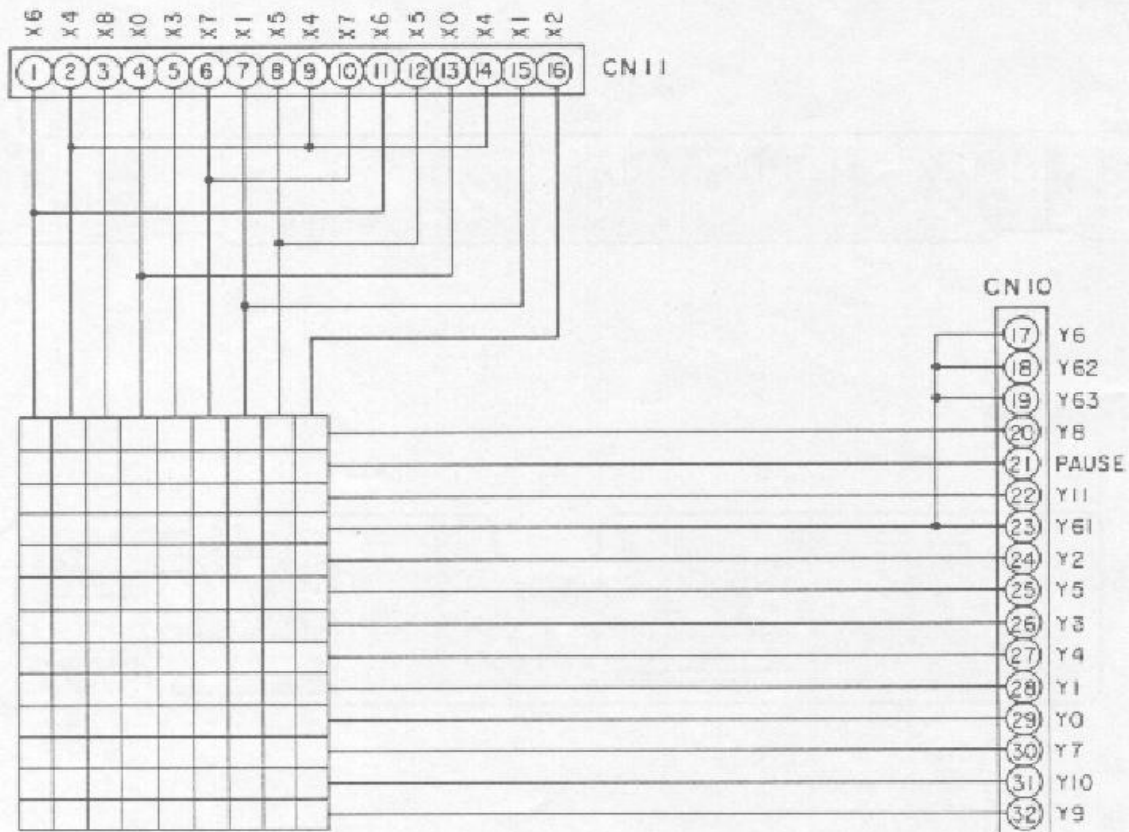
プリント基板図〔LED基板・スイッチ基板〕



プリント基板図〔キーボードフレキシブルパターン〕



キーマトリクス回路



キートップキャラクター割り付け一覧

(一般キャラクタ)

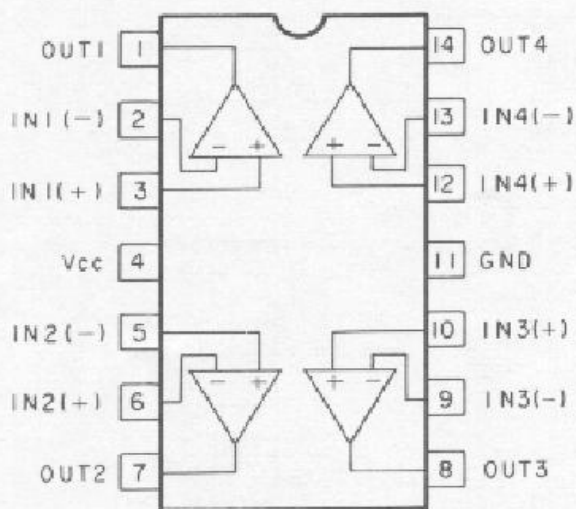
	X ₀ (4,13)	X ₁ (7,15)	X ₂ (16)	X ₃ (5)	X ₄ (2,9,14)	X ₅ (8,12)	X ₆ (1,11)	X ₇ (6,10)	X ₈ (3)
Y ₀ (29)	0	1	2	#	\$	%	&	'	
Y ₁ (28)	8	9	=	^	*	@	[;	+
Y ₂ (24)	:]	'	>	/	~	A	B	
Y ₃ (26)	C	D	E	F	G	H	I	J	
Y ₄ (27)	K	L	M	N	O	P	Q	R	
Y ₅ (25)	S	T	U	V	W	X	Y	Z	
Y ₆ (17,18) (19,23)	SHIFT	CTRL	GRAPH	CAPS	かな	F1 F6	F2 F7	F3 F8	
Y ₇ (30)	F4 F9	F5 F10	ESC	TAB	STOP	BS	SELECT		
Y ₈ (20)	SPACE	HOME	INS	DEL	◀	▲	▼	▶	
Y ₉ (32)	*	+	/	0	1	2	3	4	
Y ₁₀ (31)	5	6	7	8	9	-	,	.	
PAUSE (21)									PAUSE
Y ₁₁ (22)		実行		取消					

(グラフィックキャラクタ)

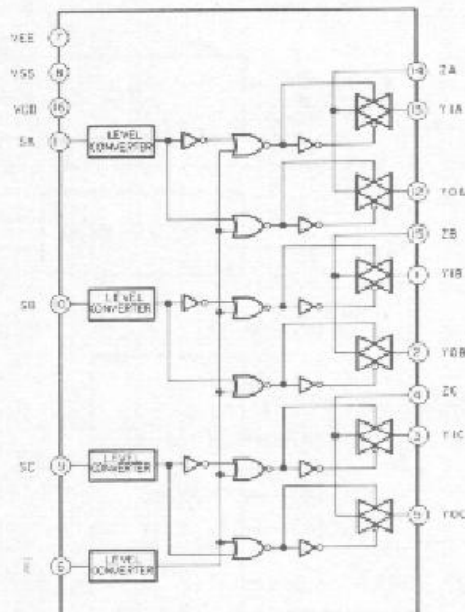
	X ₀ (4,13)	X ₁ (7,15)	X ₂ (16)	X ₃ (5)	X ₄ (2,9,14)	X ₅ (8,12)	X ₆ (1,11)	X ₇ (6,10)
Y ₀ (29)	万	日	月	火	水	木	金	土
Y ₁ (28)	千	百			円		○	♣
Y ₂ (24)	♥	●	小	大	♠	◆		□
Y ₃ (26)	⌚	⌚	⌚	⌚	⌚	時	⌚	
Y ₄ (27)		中	分			π		⌚
Y ₅ (25)	秒	⌚		⌚		⊗	年	

ICブロック図

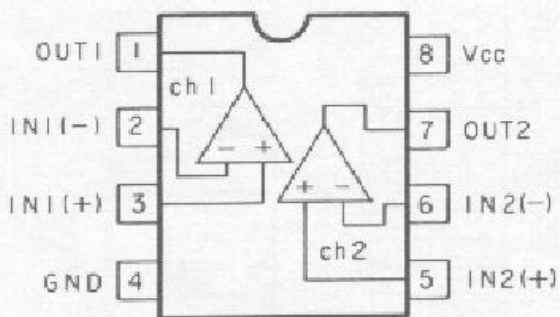
■オペアンプ(IC1, DABA14741FTE)



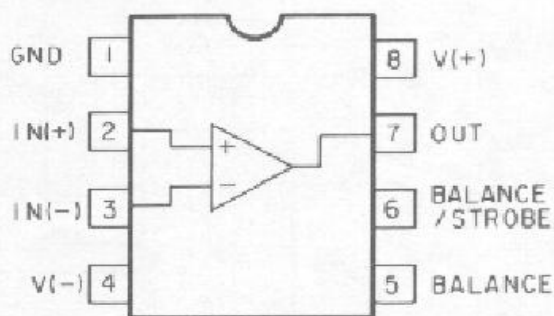
■アナログスイッチ(IC2, MN4053BST2)



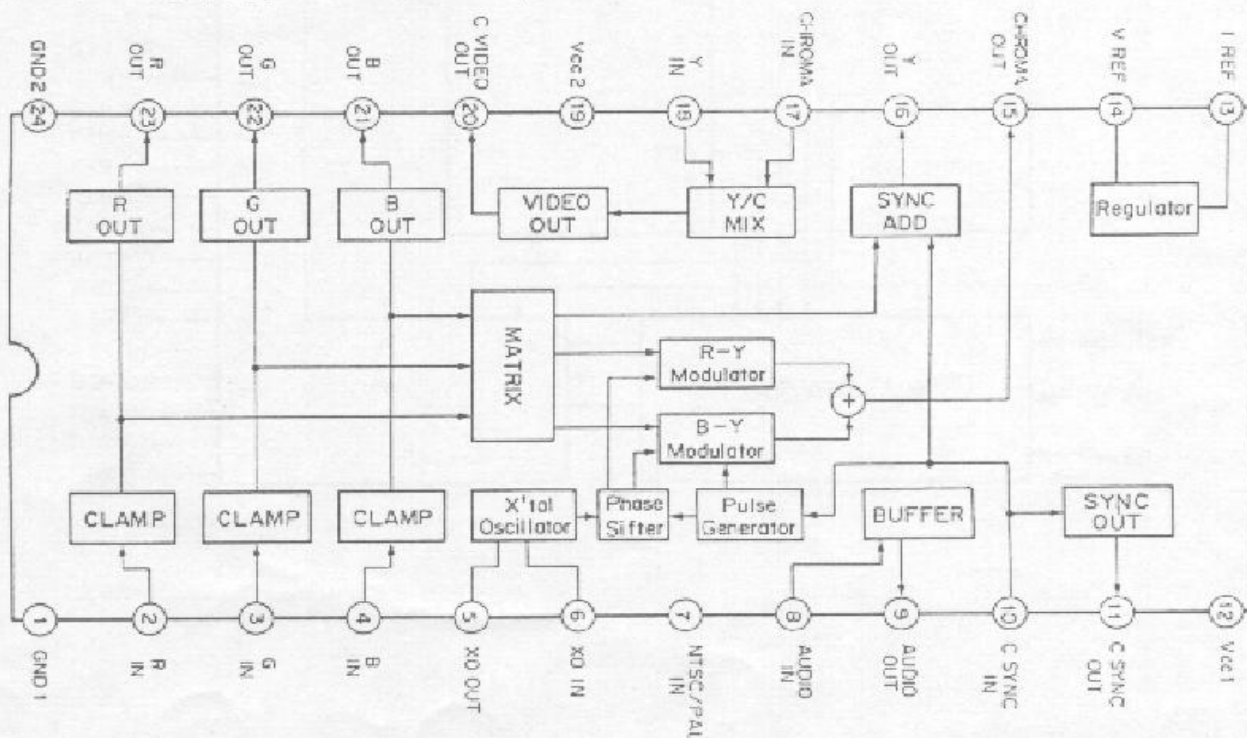
■オペアンプ (IC3, DAM5238FPT
IC5, DABA15218FTE)



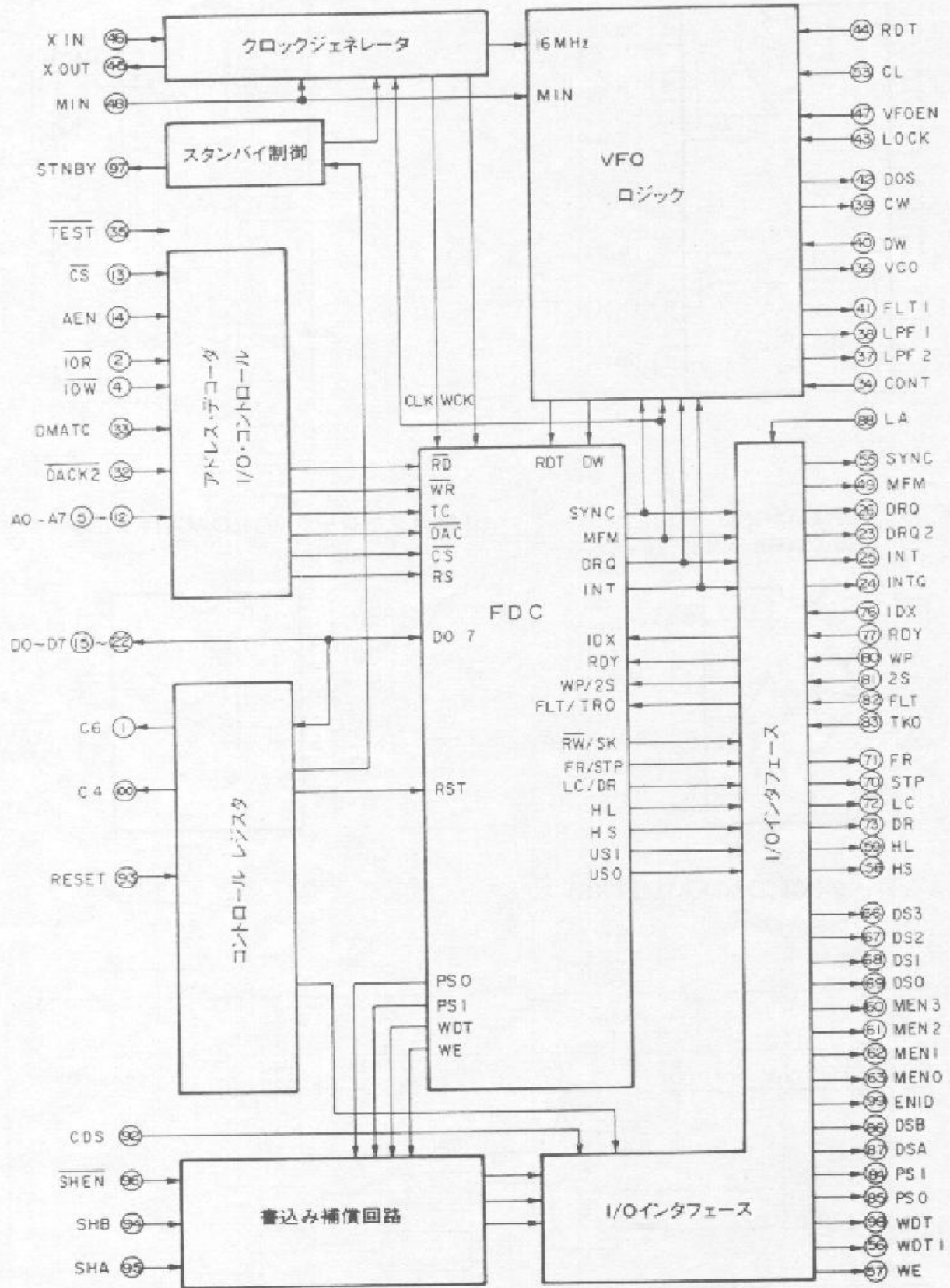
■コンパレータ(IC4, DAC311G2E2)



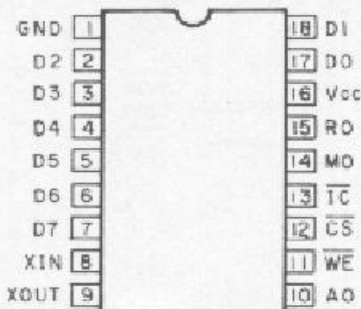
■カラーエンコーダ(IC6, DACXA1145TXS)



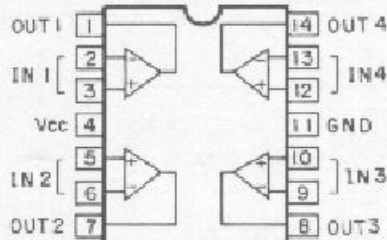
■フロッピーディスクコントローラ (IC7, DATC8566AF)



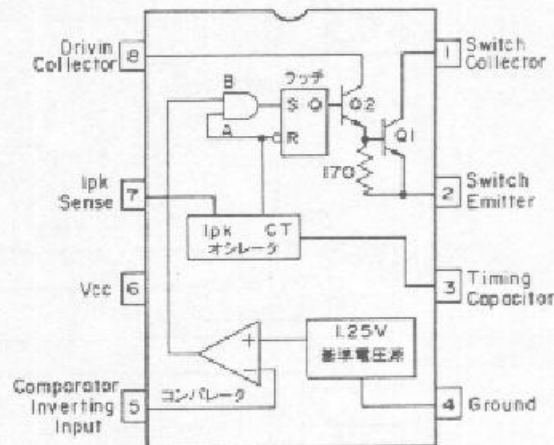
■FM音源 (IC10, DAYM2413)



■オペアンプ (IC8, DALM324N)



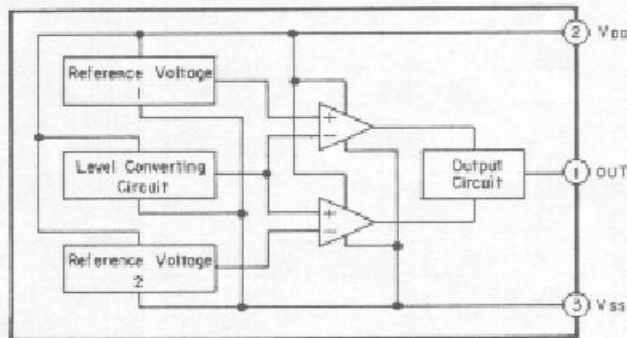
■DC/DCコンバータ (IC14, DAMC34063MLQ)



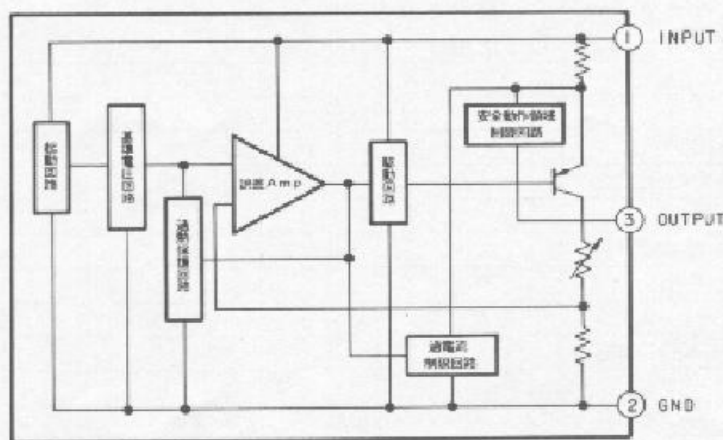
●DAYM2413端子機能

端子名	I/O	端子機能	
X IN	I	クロック信号	
X OUT	O	約3.58MHzを両端子間に接続します。	
D0~D7	I/O	データバス	
CS WE A0	I	D0~D7のデータバスをコントロールします。	
		CS WE A0	
		0 0 0	レジスタのアドレスを書き込みます。
		0 0 1	レジスタの内容を書き込みます。
		0 1 0	テストデータ出力(通常は使用しない)
A0	I	0 1 1	データバスはハイインピーダンスになります。
		1 X X	
IC	I	Lレベルでシステムリセット	
M0	O	メロディー音出力	
R0	O	リズム音出力	
VCC	-	+5V	
GND	-	GND	

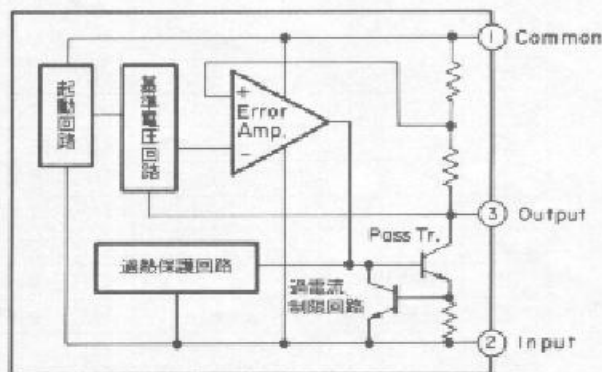
■リセットIC (IC15, MN1280R)



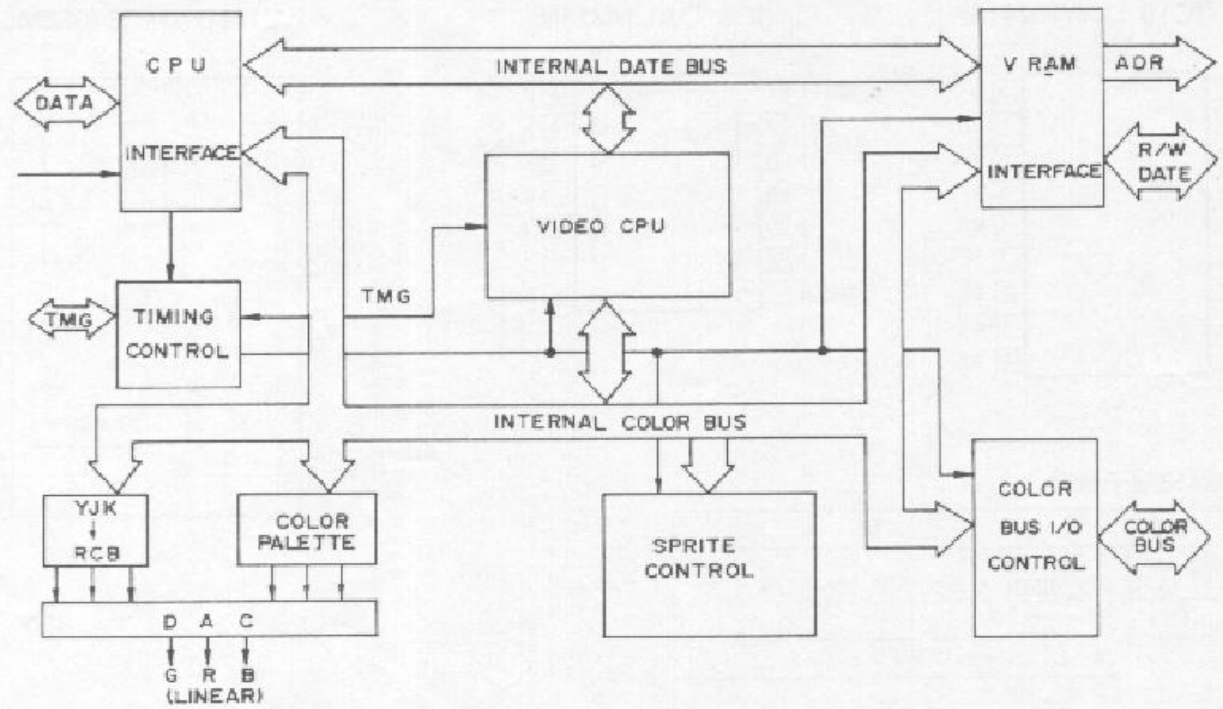
■レギュレータ (IC11, DAC24M12HF)



■レギュレータ (IC13, AN7912T)



■ VDP(ビデオ・ディスプレイ・プロセッサ) (IC16, DAV9958)



● DAV9958端子機能

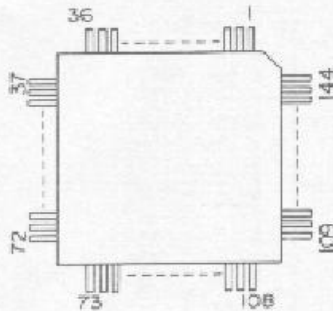
ピンNo	信号名	I/O	端子機能
1	VDD	-	+5V
2	DHCLK	O	High Resolution時、約10.74MHzオープンドレイン出力
3	DLCLK	I/O	Low Resolution時、約5.37MHzオープンドレイン出力 Multi MSX Video時、モードレジスタにより入力可能
4	VRESET	I	VSYNC入力
5	HSYNC	O	H: カラーバーストのタイミング L: HSYNCのタイミング
6	CSYNC	O	コンポジット同期信号出力
7	BLEO	O	第1/第2フィールドアランキングを表す3値オープンドレイン出力 H/M: 第2/第1フィールドアクティブ L: 帰線消去期間
8	CPUCLK/VDS	O	CPUクロック出力/VRAMデータセレクト(L: 表示データ)
9	RESET	I	RESET信号入力
10	YS	O	スーパーインポーズ時、VIDEO信号の内部/外部切替え信号
11	CBDR	O	カラーバスの方向を示す信号 H: 入力 L: 出力
12~19	C7~C0	I/O	カラーバス 通常はカラーコードが出力される ディジタイズ時は入力ポートとして使用
20	GND/DAC	-	GND
21	VDD/DAC	-	+5V
22	G	O	RGB信号(Green)出力
23	R	O	RGB信号(Red)出力
24	B	O	RGB信号(Blue)出力
25	INT	O	CPUへの割り込み要求信号出力
26	WAIT	O	CPUへのWAIT信号出力
27	HRESET	I	HSYNC入力
28,29	MODE1/0	I	CPU Interface-mode select
30	CSW	I	CPUライトストロープ信号
31	CSR	I	CPUリードストロープ信号
32~40	CD7~CD0	I/O	CPUデータバス
41~48	RD7~RD0	I/O	VRAMデータバス
49~56	AD7~AD0	O	VRAMアドレスバス
57	R/W	O	VRAMライトストロープ信号
58	VDD	-	+5V
59~61	CASX,0,1	O	VRAMコラムアドレスストロープ信号 X: 拡張1: 後半0: 前半
62	RAS	O	VRAMロウアドレスストロープ信号
63,64	XTAL1,2	I	クロック信号入力端子

■MSXエンジン(IC17, DAT9769C)

●DAT9769C機能概要

MSXエンジンは、Z80ACPU、音源用PSG、RTC(リアルタイムクロック)およびプリンタ、キーボード、汎用ポートのインターフェイスを内蔵し、さらにVDP、FDC、スロット、メモリなどの制御回路を1チップに集積したICで、いわばMSXの心臓部です。

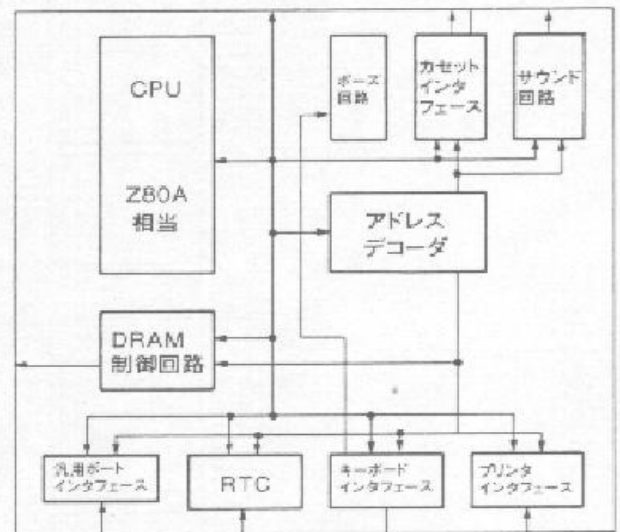
●DAT9769Cピン配置



●DAT9769C端子名称

PIN No.	端子名称	PIN No.	端子名称	PIN No.	端子名称	PIN No.	端子名称
1	D0	37	SLT31	73	RD	109	TRG11
2	D1	38	SLOTSL	74	WR	110	RIGHT1
3	D2	39	RA0	75	M1	111	LEFT1
4	D3	40	RA1	76	RFSH	112	BACK1
5	D4	41	RA2	77	WAIT	113	FWD1
6	D5	42	RA3	78	BUSRQ	114	KLS
7	D6	43	RA4	79	BUSAK	115	CMTON
8	D7	44	RA5	80	RST	116	CMTWR
9	SLT30	45	RA6	81	CLOCK	117	CMTRD
10	DSEL1	46	RA7	82	TEST	118	VINT
11	DSEL0	47	RA8	83	ICE	119	VSYNC
12	FCEN	48	RAS	84	AVCS	120	EXINT
13	MTRON	49	CAS0	85	SRST	121	KS10
14	SIDSL	50	CAS1	86	MTRD	122	KS9
15	DREQ	51	MPSL0	87	SLDR	123	KS8
16	IREQ	52	MPSL1	88	KANCS	124	VSS
17	BUEN	53	CA0	89	VCSW	125	VDD
18	VDD	54	CA1	90	VSS	126	KS7
19	BVSS	55	CA2	91	VDD	127	KS6
20	OSCIN	56	VDD	92	VCSR	128	KS5
21	OSCOU	57	VSS	93	PBUSY	129	KS4
22	ALARM	58	CA3	94	PSTR	130	KS3
23	ROCE	59	CA4	95	PWR	131	KS2
24	RO14	60	CA5	96	CLIC	132	KS1
25	RO15	61	CA6	97	AUDIOC	133	KS0
26	RO16	62	CA7	98	AUDIOB	134	K7
27	CS1	63	CA8	99	AUDIOA	135	K6
28	CS2	64	CA9	100	OUT2	136	K5
29	CS12	65	CA10	101	TRG22	137	K4
30	BSDR	66	CA11	102	TRG21	138	K3
31	SLT1	67	CA12	103	RIGHT2	139	K2
32	SLT2	68	CA13	104	LEFT2	140	K1
33	SLT00	69	CA14	105	BACK2	141	K0
34	SLT01	70	CA15	106	FWD2	142	KANA
35	SLT02	71	MREQ	107	OUT1	143	CAPS
36	SLT03	72	IGRQ	108	TRG12	144	PAUSE

●DAT9769Cブロック図



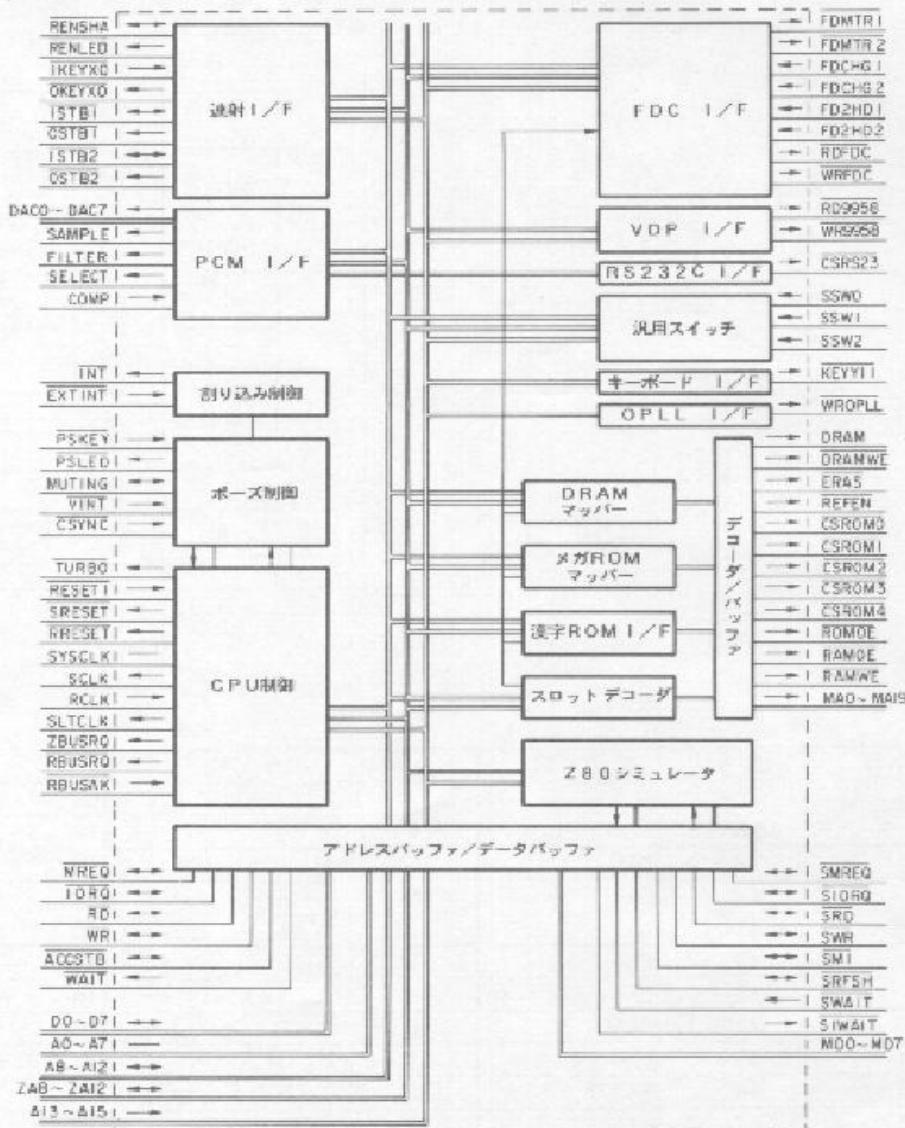
● DAT9769C端子機能

端子名称	端子番号	入出力	機能
D0~D7	1~8	I/O	データ・バス
SLT30	9	O	リセット時AVCSが“L”の時 拡張スロット32選択信号出力 リセット時AVCSが“H”の時 拡張スロット30選択信号出力
DSEL1	10	O	FDDドライブ選択信号出力
DSEL0	11	O	FDDドライブ選択信号出力
FCEN	12	O	FDC・チップ・セレクト信号出力
MTRON	13	O	FDDモータ制御信号出力
SIDSL	14	O	FDDサイド選択信号出力
DREQ	15	I	FDD DREQ信号入力
IREQ	16	I	FDD IREQ信号入力
BVEN	17	I	パワーダウン信号入力端子
BVSS	19	—	バックアップ回路用電源端子 GND
OSCIN	20	I	時計用の水晶振動子接続端子
OSCOU	21	O	時計用の水晶振動子接続端子
ALARM	22	O	アラーム信号出力
ROCE	23	O	1MROM・チップ・セレクト信号
RO14	24	O	1MROM・アドレスA14信号出力
RO15	25	O	1MROM・アドレスA15信号出力
RO16	26	O	1MROM・アドレスA16信号出力
CS1	27	O	ROMセレクト 4000H~7FFFH信号出力
CS2	28	O	ROMセレクト 8000H~BFFFH信号出力
CS12	29	O	ROMセレクト 4000H~BFFFH信号出力
BSDR	30	I	BSDIR信号入力端子
SLT1	31	O	基本スロット1セレクト信号出力
SLT2	32	O	基本スロット2セレクト信号出力
SLT00/SLT0	33	O	スロットマップ1,2選択時 拡張スロット00セレクト信号出力 スロットマップ3,4選択時 基本スロット0セレクト信号出力
SLT01/CS0	34	O	スロットマップ1,2選択時 拡張スロット01セレクト信号出力 スロットマップ3,4選択時 ROMセレクト 0000H~3FFFH信号出力
SLT02/SLT32	35	O	スロットマップ1,2選択時 拡張スロット02セレクト信号出力 スロットマップ3選択時 拡張スロット30セレクト信号出力 スロットマップ4選択時 拡張スロット32セレクト信号出力
SLT03/SLT33	36	O	スロットマップ1,2選択時 拡張スロット03セレクト信号出力 スロットマップ3,4選択時 拡張スロット33セレクト信号出力
SLT31	37	O	拡張スロット31セレクト信号出力
SLOTSL	38	I	スロットマップ選択端子(固定端子)
RA0~RA8	39~47	O	DRAM アドレス信号
RAS	48	O	DRAM ロー・アドレス・ストロープ信号
CAS0,1	49,50	O	DRAM カラム・アドレス・ストロープ信号
MPSL0,1	51,52	I	DRAM 容量選択端子
CA0~CA15	53~55,58~70	I/O	アドレスバス
MREQ	71	I/O	メモリ・リクエスト信号
IORQ	72	I/O	I/Oリクエスト
RD	73	I/O	RD信号出力
WR	74	I/O	WR信号出力
M1	75	I/O	CPUのフェッチサイクルを示す信号
RFSH	76	I/O	D-RAMのリフレッシュサイクルを示す信号
WAIT	77	I/O	CPUウェイト入力端子,ICEモード時 ウェイト信号出力

端子名称	端子番号	入出力	機能
BUSRQ	78	I	バス・リクエスト信号入力
BUSAK	79	O	バス・アクノッリジ信号出力
RST	80	I	システム・リセット入力端子
CLOCK	81	I	システム・クロック入力端子
TEST	82	I	テスト端子
ICE	83	I	ICEモード設定端子(外付CPU選択)
AVCS	84	I/O	AVコントロールポートセレクト信号出力,リセット時スロット指定
SRST	85	O	リセット信号出力
MTRD	86	O	モーター信号入力端子
SLDR	87	O	データ・バス・バッファ・方向制御信号出力
KANCS	88	I/O	漢字ROMセレクト信号出力,リセット時キー・タイプ選択
VCSW	89	O	VDPライト・コマンド信号出力
VCSR	92	O	VDPリード・コマンド信号出力
PBUSY	93	I	プリンター・ビジー信号入力
PSTR	94	O	プリンター・ストローブ信号出力
PWR	95	I/O	プリンター・データ・ライト信号出力,リセット時ミュート回路選択
CLIC	96	O	キー・クリック信号出力
AUDIO C	97	O	オーディオ・チャンネルC出力
AUDIO B	98	O	オーディオ・チャンネルB出力
AUDIO A	99	O	オーディオ・チャンネルA出力
OUT2	100	O	ジョイスティック2 キー出力
TRG22	101	I/O	ジョイスティック2 トリガーキー2信号入力
TRG21	102	I/O	ジョイスティック2 トリガーキー1信号入力
RIGHT2	103	I	ジョイスティック2 右方キー信号入力
LEFT2	104	I	ジョイスティック2 左方キー信号入力
BACK2	105	I	ジョイスティック2 後方キー信号入力
FWD2	106	I	ジョイスティック2 前方キー信号入力
OUT1	107	O	ジョイスティック1 キー出力
TRG12	108	I/O	ジョイスティック1 トリガーキー2信号入力
TRG11	109	I/O	ジョイスティック1 トリガーキー1信号入力
RIGHT1	110	I	ジョイスティック1 右方キー信号入力
LEFT1	111	I	ジョイスティック1 左方キー信号入力
BACK1	112	I	ジョイスティック1 後方キー信号入力
FWD1	113	I	ジョイスティック1 前方キー信号入力
KLS	114	I	JIS/アイウエオ順キー選択端子(固定端子)
CMTON	115	O	CMT・モータ制御信号出力
CMTWR	116	I	CMT・セーブ・データ入力端子
CMTRD	117	I	CMT・ロード・データ入力端子
VINT	118	I	VDP割り込み信号入力
VSYNC	119	I	VDP垂直同期信号入力
EXTINT	120	I/O	CPUへの割り込み要求信号入力,ICEモード時 要求信号出力
KS10	121	O	キー・ストローブ信号出力
KS9	122	O	キー・ストローブ信号出力/プリンターディレクション信号出力
KS8	123	O	キー・ストローブ信号出力/プリンターリード信号出力
KS7	126	O	キー・ストローブ信号出力/キー・クリアー信号出力
KS6	127	O	キー・ストローブ信号出力/キー・クロック信号出力
KS5	128	O	キー・ストローブ信号出力/キー・チップイネーブル信号出力
KS4	129	O	キー・ストローブ信号出力/キー・ディレクション信号出力
KS3~KS0	130~133	O	キー・ストローブ信号出力/キー・ストローブ・コード信号出力
K7~K0	134~141	I	キー・データ信号入力
KANA	142	O	かな・LED点灯信号出力
CAPS	143	O	CAPS・LED点灯信号出力
PAUSE	144	I	ポーズ・コマンド入力端子
VDD	18,56,91,125	—	電源端子 +5V電源
GND	57,90,124	—	GND端子

■システムIC (IC27, DAS1990-X0G)

●ブロック図



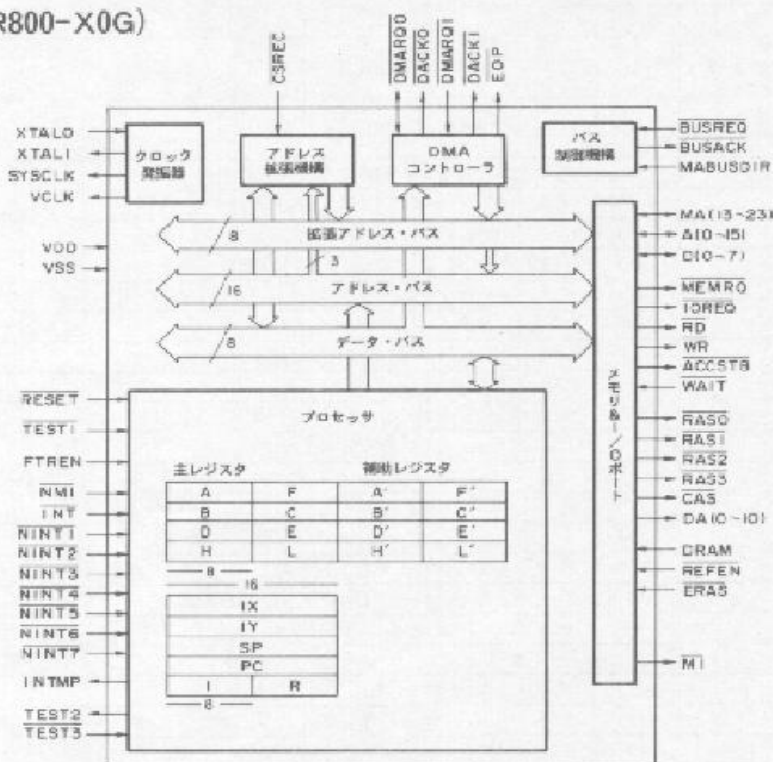
●端子機能

ピンNo.	信号名	I/O	端子機能
2~9	MD0~MD7	I/O	データバス(メモリ, I/O, Z80用)
10	SSW2	I	TURBO/MSX2。切換信号
11	SSW1	I	DOS/DOS2切換信号(GND固定)
12	SSW0	I	内蔵ソフト切換信号(GND固定)
13	RD9958	O	VDP用データリード信号出力
14	WR9958	O	VDP用データライト信号出力
15	VINT	I	VDPからの垂直帰線割り込み信号入力
16	SRESET	I	リセット信号出力(I/O, Z80用)
17	SYSCLK	I	システムクロック入力(3.58MHz)
18	CSYNC	I	VDPからのCSYNC信号入力
22~25	MA16~19	I/O	アドレスバス(メモリ, I/O用)
26~28, 145~149, 151~158	MA0~15	O	アドレスバス(メモリ, I/O用)
29	NMI	O	ノンマスクアブルインタラプト信号出力
30	INT	O	R800, Z80用割り込み信号
32~39	D0~D7	I/O	データバス(R800用)
43	RBUSRQ	O	バスリクエスト信号
44	REFEN	I/O	リフレッシュリクエスト信号(R800用)
45	RBUSAK	I	バスアックノリッジ信号
46	RRESET	O	リセット信号出力(R800用)
47	RCLK	I	R800用CPUクロック入力(7.16MHz)
48	ERAS	O	RASリクエスト信号(R800用)
49	DRAM	O	DRAMセレクト信号(R800用)
50	WAIT	O	ウェイトリクエスト信号(R800用)

ピンNo.	信号名	I/O	端子機能
51-58, 65-67	A0-A7, A13-A15	I	アドレスバス (R800, Z80用)
59, 60, 62-64	A8-A12	I/O	アドレスバス (R800用)
68	ACCSTB	I/O	アクセスストローブ信号 (R800用)
69	WR	I/O	ライトイネーブル信号 (R800用)
70	RD	I/O	リードイネーブル信号 (R800用)
71	IORQ	I/O	I/Oアクセスリクエスト信号 (R800用)
72	MREQ	I/O	メモリアクセスリクエスト信号 (R800用)
73	DRAMWE	O	DRAMライトプロテクト信号
74	ZBUSRQ	O	バスリクエスト信号 (R800用)
75	ZCLK	O	Z80 CPUクロック信号
76	SIWAIT	O	ウェイトリクエスト信号 (Z80用)
77	PSKEY	I	ポーズキー入力信号
78	RESETI	I	システムリセット信号入力
82-86	ZA8-12	I/O	アドレスバス (Z80用)
87	OKEYX0	O	キーボードスキャンデータ信号出力
88	SISTB1	O	ポート1ストローブ信号出力 (MSXエンジン用)
89	SISTB2	O	ポート2ストローブ信号出力 (MSXエンジン用)
90	IKEYX0	I	キーボードスキャンデータ信号入力
91	KEYY11	O	キーボードスキャンデータ信号出力
92	STB1	I/O	ポート1ストローブ信号入出力
93	STB2	I/O	ポート2ストローブ信号入出力
94	MUTING	O	ミュート信号出力
95	FILTER	O	フィルター切換制御信号出力
96	SELECT	O	音声回路入出力切換制御信号
97	COMP	I	コンパレータ信号入力
98	SAMPLE	O	サンプルホールド制御信号出力
102-109	DAC0-7	O	D/Aコンバータ信号出力
110	WROPLL	O	OPLL (FM音源) 用データライト信号出力
111	CSRS23	O	RS232C用アドレスデコード信号
112	FD2HD1	I	FDDドライブ1 2HDステータス信号
113	FD2HD2	I	FDDドライブ2 2HDステータス信号
114	FDCHG1	I	FDDドライブ1 ディスクチェンジステータス信号
115	FDCHG2	I	FDDドライブ2 ディスクチェンジステータス信号
116	FDMTR1	O	FDDドライブ1 モーターON信号
117	FDMTR2	O	FDDドライブ2 モーターON信号
118	RDFDC	O	FDCデータリード信号
119	WRFDC	O	FDCデータライト信号
123	SLTCLK	O	スロット用クロック信号
124	SRFSH	I/O	リフレッシュ信号 (I/O, Z80用)
125	SWAIT	I	ウェイトリクエスト信号 (I/O用)
126	EXTINT	I	スロットからの割り込み信号
127	SMI	I/O	マシンサイクル信号 (I/O, Z80用)
128	SIORQ	I/O	I/Oアクセスリクエスト信号 (I/O, Z80用)
129	SMREQ	I/O	メモリアクセスリクエスト信号 (I/O, Z80用)
130	SWR	I/O	ライト信号 (I/O, Z80用)
131	SRD	I/O	リード信号 (I/O, Z80用)
132	PSLED	O	ポーズLED出力
133	TURBO	O	ターボLED出力
134	RENLED	O	連射LED出力
135	RENSHA	I/O	連射制御信号入出力
136	RAMOE	O	SRAM出力イネーブル信号
137	RAMWE	O	SRAMライト信号
139	ROMOE	O	ROM出力イネーブル信号
140	CSROM4	I/O	ROMセレクト信号 (システム, アプリケーション)
141	CSROM3	I/O	ROMセレクト信号 (アプリケーション)
142	CSROM2	I/O	ROMセレクト信号 (辞書)
143	CSROM1	I/O	ROMセレクト信号 (オプション)
144	CSROM0	I/O	ROMセレクト信号 (漢字ROM)

■ 16bit CPU (IC28, DAR800-X0G)

● ブロック図



● 端子機能

ピンNo	信号名	I/O	端子機能
1	INT	I	マスクابل割込み入力
2~8	NINT1~7	I	割込み入力(使用禁止)
9	NMI	I	ノンマスクابل割込み入力
10	CSRAG	I	DMAレジスタセレクト(使用禁止)
12~22	MA13~23	I/O	DRAMアドレスバス
24~34	DA0~10	O	DRAMマルチプレクスアドレスバス
36~39, 41~44, 46~53	A0~15	I/O	アドレスバス
55	ACCSTB	I/O	アクセスストローブ信号
56	WR	I/O	ライトイネーブル信号
57	RD	I/O	リードイネーブル信号
58	IORQ	I/O	I/Oアクセスリクエスト信号
59	MREQ	I/O	メモリアクセスリクエスト信号
60	CAS	O	カラムアドレスストローブ信号出力
61~64	RAS0~3	O	ロウアドレスストローブ信号出力(RAS0,1は未使用)
66	XTAL1	O	クロック発振出力
67	XTAL0	I	クロック発振入力(28.63636MHz)
69	WAIT	O	ウェイトリクエスト信号
70	DRAM	I	DRAMセレクト信号
71	ERAS	I	ロウアドレスストローブ信号(未使用)
72	SYSCLK	O	システムクロック出力(7.15909MHz)
73	MABUS	I	MAバスディレクション(使用禁止)
74	VCLK	O	クロック出力(14.31818MHz)
75	TEST	I	テスト制御端子(未使用・GND固定)
76	RESET	I	CPUリセット信号
77	HALT	O	HALT信号(未使用)
78	INTMP	I	MAP0イネーブル信号(使用禁止)
79	EOP	O	DMA end of process(使用禁止)
80	M1	O	M1信号(未使用)
82	BUSACK	O	CPUバスアクノリッジ信号
83,84	DMAREQ0,1	I	DMAリクエスト(使用禁止)
85,86	DMAACK0,1	O	DMAアクノリッジ(使用禁止)
87	REFEN	I	リフレッシュイネーブル(使用禁止)
88	HLTBRK	I	HOLT解除リクエスト(未使用)
89	FTREN	I	高速LDDR/LDIRイネーブル(未使用)
91	BUSREQ	I	CPUバスリクエスト信号
92~99	D0~D7	I/O	データバス

部品リスト〔電気部品〕

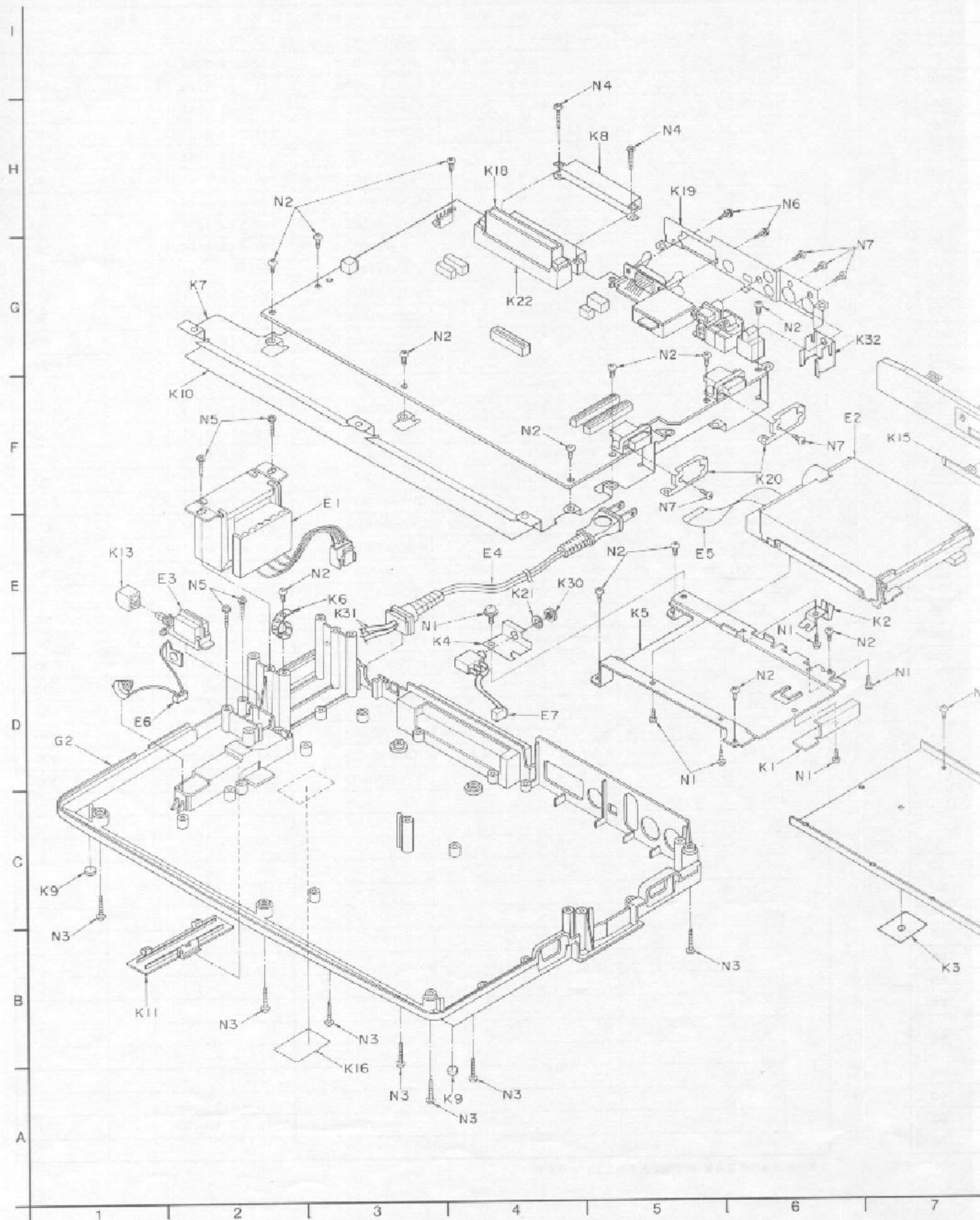
パーツ区分	図番	部品名	品番	部品コード	員数	¥	
I	IC1	IC, オペアンプ	DABA14741FTE	001 062 7543 2	1	200	
	IC2	IC, アナログスイッチ	MN4053BST2	001 062 7561 0	1	100	
	IC3	IC, オペアンプ	DAM5238FPT	001 062 7549 6	1	300	
	IC4	IC, コンパレータ	DAC311G2E2	001 062 7547 8	1	200	
	IC5	IC, オペアンプ	DABA15218FTE	001 062 7544 1	1	200	
	IC6	IC, エンコーダ	DACXA1145TXS	001 062 7545 0	1	1,000	
	IC7	IC, FDC	DATC8566AF	001 061 7174 2	1	3,000	
	IC8	IC, オペアンプ	DALM324LM	001 062 7548 7	1	200	
	IC9	IC, TTL	DN74LS273ST2	001 062 7558 5	1	100	
	IC10	IC, FM 音源	DAYM2413	001 062 0570 7	1	3,450	
	IC11	IC, レギュレータ	DAC24M12HF	001 062 7546 9	1	300	
	IC12	IC, マスク ROM (4M)	DA83400A3N5J	001 062 7556 7	1	3,450	
	IC13	IC, レギュレータ	AN7912T	001 060 5323 0	1	260	
	IC14	IC, DC/DC コンバータ	DAMC34063MLQ	001 062 2461 3	1	260	
	C	IC15	IC, リセット IC	MN1280R	001 061 8453 4	1	140
		IC16	IC, VDP	DAV9958	001 062 0569 0	1	5,700
		IC17	IC, MSX エンジン	DAT9769C	001 062 7551 2	1	3,700
		IC18	IC, マスクROM (8M)	DA538115	001 062 7553 0	1	5,700
		IC21~24	IC, ビデオ RAM	DA1464-12PGJ	001 061 6567 3	4	1,200
		IC25, 26	IC, SRAM	DA5165F10L1M	001 061 1025 8	2	1,850
IC27		IC, システム IC	DAS1990-X0G	001 062 7552 1	1	3,700	
IC28		IC, 16 bit CPU	DAR800-X0G	001 062 7550 3	1	9,300	
IC29		IC, LMOS	DA7S32FT85L0	001 062 7554 9	1	100	
IC30, 32		IC, メイン RAM	MN41C4256-08	001 062 3143 0	2	4,700	
トランジスタ	Q1	トランジスタ	2SA1598	001 030 8585 6	1	340	
	Q2, 4, 6~8, 13, 15, 18	チップトランジスタ	2SC2412KT97R	001 031 0122 0	8	50	
	Q3, 9, 17	チップトランジスタ	2SA1037KT97R	001 030 9878 2	3	50	
	Q10, 14, 16	チップトランジスタ	UN2311TW	001 030 9006 2	3	55	
	Q12	チップトランジスタ	UN2111TW	001 030 8945 2	1	60	
	ダイオード	D1	サイリスタ	DED5P4M	001 034 0338 1	1	270
D2, 3		ダイオード	DED30D1FCXN	001 033 4072 7	2	100	
D4~7		ダイオード	DEDRA1501ALB	001 033 4071 8	4	50	
D8		ダイオード	DEDSB350500L	001 033 2907 7	1	200	
D9		ダイオード	DEDETZ5R6ATT	001 033 3886 1	1	50	
D10, 12, 16, 19, 20, 22		ダイオード	MA151KTW	001 032 4223 5	6	50	
D17, 18		ダイオード	MA704TW	001 032 8437 7	1	50	
DA1, 2		集積ダイオード	DEDSTZ5R6H	001 033 1895 8	2	300	
LED	LD201	LED	LN222RPH	001 032 4712 3	1	65	
	LD301~306	LED	LN873RPX	001 033 2062 7	6	90	
水晶	X1	水晶 (16 MHz)	DEBM16R0N2LX	001 250 2976 3	1	200	
	X2	水晶 (32.7 kHz)	DECQ00327H1M	001 250 2014 4	1	135	
	X3	水晶 (28.6 MHz)	DECU28636L1D	001 250 3321 2	1	500	
	X4	水晶 (21.47 MHz)	DECK21477L2M	001 250 3320 3	1	300	
コイル・フィルタ	L1, 3, 4	コイル	DDAZA4399ZKD	001 211 9182 0	3	65	
	L2	コイル	DDAXZ200KV	001 211 6236 5	1	100	
	L5	コイル	DDB1Z015	001 211 3533 1	1	390	
	L6	コイル	DDAZZ221KV	001 211 7346 6	1	400	
	L8~9	コイル	DDAZQ221KT	001 211 6238 3	3	65	
	LC22~24	LC フィルタ	EXCEMT103DT	001 211 5064 1	3	65	

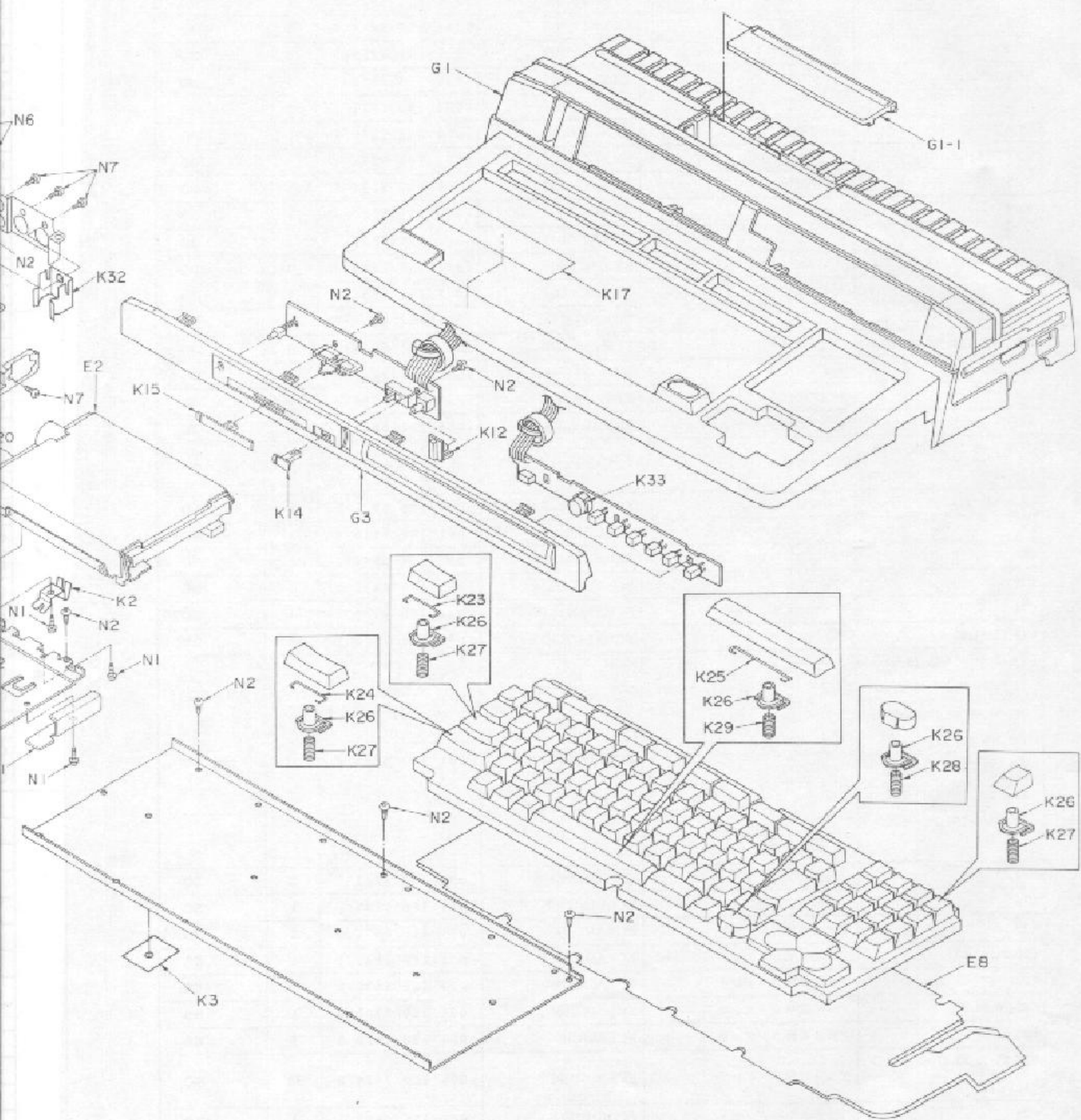
品質改善の為に供給品番・価格を変更することがあります。

パーツ区分	図 番	部 品 名	品 番	部 品 コ ー ド	員 数	¥
抵 抗	R90	チップ抵抗	ERJ6GEYJ182	001 151 5837 3	1	30
	R95	チップ抵抗	ERJ6GEYJ100	001 157 5823 9	1	30
	R96	チップ抵抗	DBJ6GF3091VE	001 157 1079 3	1	30
	R97,98,163,193	チップ抵抗	ERJ6GEYJ562	001 151 5872 0	4	30
	R124	チップ抵抗	ERJ6GEYJ273	001 151 5848 0	1	30
	R128,202,239	チップ抵抗	ERJ6GEYJ331	001 151 5853 3	3	30
	R150,227	チップ抵抗	ERJ6GEYJ822	001 151 5878 4	2	30
	R153	チップ抵抗	ERJ6GEYJ561	001 151 5871 1	1	30
	R158,159,208~210	チップ抵抗	ERJ6GEYJ392	001 151 5859 7	5	30
	R164,171	チップ抵抗	ERJ6GEYJ683	001 151 6055 1	2	30
	R165	チップ抵抗	ERJ6GEYJ153	001 151 5834 6	1	30
	R174	チップ抵抗	ERJ6GEYJ220	001 151 5840 8	1	30
	R176	チップ抵抗	ERJ6GEYJ121	001 151 6047 1	1	30
	R177,184,189,191,194,224	チップ抵抗	ERJ6GEYJ223	001 151 5843 5	6	30
	R181	チップ抵抗	ERJ6GEYJ391	001 151 5858 8	1	30
	R182	チップ抵抗	DBJ6GF1001VE	001 157 0053 7	1	30
	R201,207,220,221,301~305	チップ抵抗	ERJ6GEYJ271	001 151 5846 2	9	30
	R237	チップ抵抗	DBJ6GF3321VE	001 157 1080 0	1	30
	R241	チップ抵抗	ERJ6GEYJ470	001 151 5864 0	1	30
	R252	チップ抵抗	ERJ6GEYJ104	001 151 5827 5	1	30
コ ン デ ン サ	C1,2,7~9,38,52,61,66,68, 70,71	アルミ電解コンデンサ	ECEA0JU471	001 120 2924 0	12	120
	C4	フィルムコンデンサ	ECQB1H392JF	001 106 6957 7	1	50
	C5	フィルムコンデンサ	ECQB1H222JF	001 106 7126 4	1	50
	C6	チップコンデンサ	ECUX1H681KCN	001 104 3548 2	1	30
	C10	アルミ電解コンデンサ	ECEA1AU472	001 120 4852 1	1	135
	C11	チップコンデンサ	ECUX1H221KCN	001 103 9148 5	1	30
	C12,15,82,95	チップコンデンサ	ECUX1H220JCN	001 103 7728 9	4	30
	C13,17,31~33,45,46,56, 73,74,76,79,80,85,88,89, 92~94,96,98,103,106, 107,109,111,117~119, 121~123,126~128,130, 134~137,139,141~144, 146,148~150,156~158, 167	チップコンデンサ	ECUX1E104ZFN	001 103 3385 8	53	30
	C14,18	チップコンデンサ	ECUX1H390JCN	001 103 7745 8	2	30
	C16	フィルムコンデンサ	ECQB1H123JF	001 106 7186 2	1	50
	C19,40	アルミ電解コンデンサ	ECEA1HN010	001 120 0353 1	2	70
	C20,34,47,62	アルミ電解コンデンサ	ECEA1HU010	001 120 2842 1	4	55
	C21	アルミ電解コンデンサ	ECEA0JU220	001 120 4670 5	1	55
	C22,26,28,37	アルミ電解コンデンサ	ECEA1CU100	001 120 2905 3	4	55
	C23,44	アルミ電解コンデンサ	ECEA0JU101	001 120 2829 8	2	65
	C27,35,41,42,51,60, 162~165	アルミ電解コンデンサ	ECEA1CU101	001 120 2926 8	10	90
	C29	フィルムコンデンサ	ECQB1H102JF	001 106 6953 1	1	50
	C30	フィルムコンデンサ	ECQB1H103JF	001 106 6908 6	1	40
	C36	アルミ電解コンデンサ	ECEA1CU470	001 120 2835 0	1	60
	C39,72	フィルムコンデンサ	ECQV1H104JZ	001 106 2571 7	2	50




品質改善の為に供給品番・価格を変更することがあります。

構造図





部品リスト〔機構・構造部品〕

図番	部品名	品番	部品コード	数量	¥
G1	上キャビネット Ass'y	DFKM8057Z	082 800 0248 4	1	1,700
G1-1	スロットフタ	DFKE0105Z1	082 820 0101 0	1	100
G2	下キャビネット	DFKF0065X	082 802 0311 4	1	1,000
G3	操作部パネル Ass'y	DFKE8046Z	082 840 0137 6	1	800
K1	FDD 補強板	DFUL0064Z	082 650 0400 8	1	50
K2	アースパネ	DFUS0066Z	082 727 0041 7	1	50
K3	電池端子絶縁シート	DFMX0167Z	082 600 0130 1	1	50
K4	マイクジャック取付金具	DFMK0017Z	082 650 0602 0	1	50
K5	FDD 取付金具	DFMD7035Z	082 650 0401 7	1	400
K6	クランパー	RME143Z	082 645 0007 4	1	25
K7	メインシールド板	DFMC0172Z	082 601 0086 3	1	700
K8	スロット2シールド板	DFMC0176Z	082 601 0087 2	1	200
K9	ゴム足	RHG338Z	082 653 0063 0	1	30
K10	絶縁シート	DFHR7023Z	082 600 0086 8	1	50
K11	電池フタ	DFKK0003Z97	082 820 0100 1	1	65
K12	リセットスイッチボタン	DFBC0073Z0	082 700 0083 4	1	100
K13	電源スイッチボタン	DFBC0078Z0	082 700 0084 3	1	50
K14	内蔵ソフト切替スイッチツマミ	DFBD0015Z1	082 700 0158 2	1	50
K15	進射ボリュームツマミ	DFBD0016Z1	082 700 0159 1	1	50
K16	バックアップ電池ラベル	DFQT9158Z	082 862 0096 6	1	20
K17	注意ラベル	DFQT6062Z	082 862 0097 5	1	65
K18	スロット1シールド板	DFMC0115Z	082 601 0057 8	1	50
K19	DIN コネクタシールド板	DFMC0174Z	082 601 0088 1	1	100
K20	ポート端子シールド板	DFMC0175Z	082 601 0089 0	2	50
K21	パネワッシャ	XWAR6B	005 513 1231 7	1	20
K22	スロットスペーサ	DFHR5088Z0	082 648 0045 8	1	65
K23	アーム(倍長キー用)	DFWV71H0013	082 717 0025 3	4	50
K24	アーム(シフト(右)用)	DFWV71H0014	082 717 0026 2	1	50
K25	アーム(スペースキー用)	DFWV71H0015	082 717 0027 1	1	50
K26	キーステム	DFWV65C0159	082 652 0274 6	92	50
K27	操作パネ(一般キー)	DFWV72G0061	082 726 0096 7	90	30
K28	操作パネ(ポーズキー)	DFWV72G0062	082 726 0097 6	1	30
K29	操作パネ(スペースキー)	DFWV72G0063	082 726 0098 5	1	30
K30	飾りナット	DFHM0100Z	005 507 2569 6	1	20
K31	耐熱保護チューブ	DFHR4021Z	082 653 0102 0	2	50
K32	S 端子押さえ金具	DFUL0082Z	082 650 0507 8	1	100
K33	マイクスペーサ	DFHR5216Z	082 643 0084 1	1	100
E1 	電源トランス	DDT5L6J01Z	001 203 1095 6	1	2,000
E2	フロッピーディスクドライブ Ass'y	EME213MU	082 780 0046 1	1	14,900
E3 	電源スイッチ	ESB70707V	003 435 7019 6	1	400
E4 	ACコード	DFJA20Z	003 490 6264 8	1	400
E5	フラットケーブル(24P)	DFJE24A105A5	003 492 8230 0	1	300
E6	電池端子(ケーブル付)	DLJC8002A01A	003 497 2504 2	1	200
E7	マイクジャック(ケーブル付)	DLJJ8002A01A	003 401 0303 1	1	400
E8	アレキシブルバグーン Ass'y	DFWV48C0116	003 484 1021 1	1	1,300
N1	ネジ	XYN3+F6	005 503 0327 0	6	20
N2	ネジ	XTV3+10G	005 501 0818 6	18	20
N3	ネジ	XIV3+16G	005 501 0862 2	7	20
N4	ネジ	XTV3+18GR	005 501 5431 1	2	20

品質改善の為に供給品番・価格を変更することがあります。

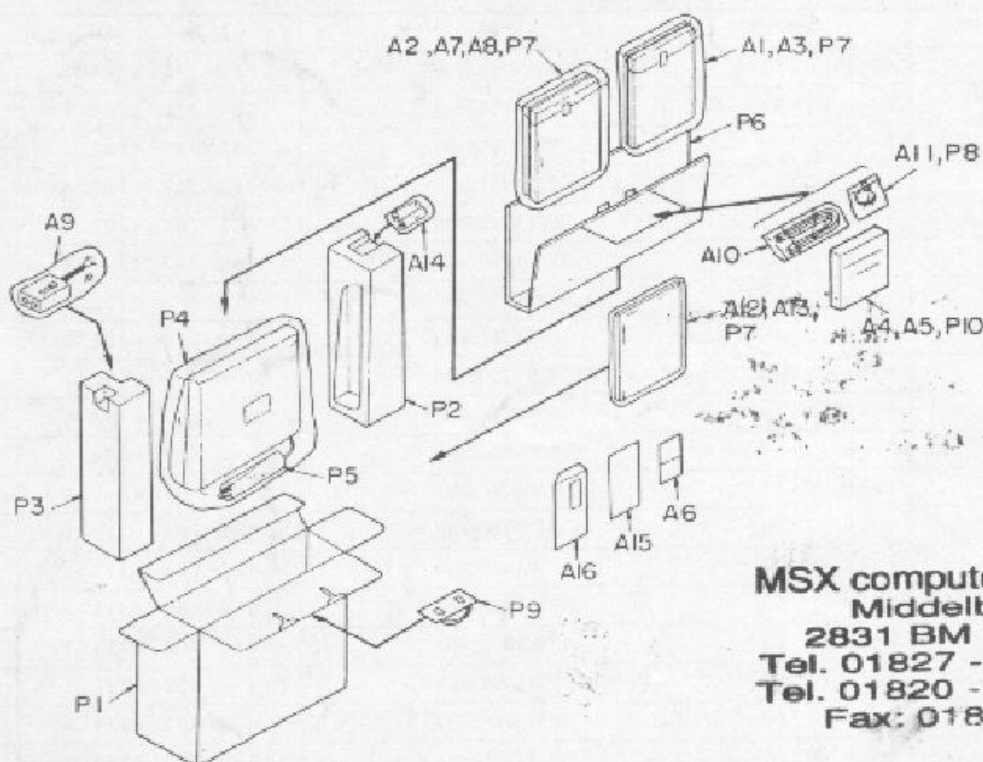
図 番	部 品 名	品 番	部 品 コード	員数	¥
N5	ネジ	XTW3+10Q	005 503 0329 8	4	20
N6	ネジ	XYN3+C6	005 503 1173 6	2	20
N7	ネジ	XTV3+8G	005 501 0901 2	7	20
キートップ部品					
	キートップ(F1)	DFWV70C5592	082 702 4255 6	1	210
	キートップ(F2)	DFWV70C5593	082 702 4256 5	1	210
	キートップ(F3)	DFWV70C5594	082 702 4257 4	1	210
	キートップ(F4)	DFWV70C5595	082 702 4258 3	1	210
	キートップ(F5)	DFWV70C5596	082 702 4259 2	1	210
	キートップ(STOP)	DFWV70C5597	082 702 4260 9	1	210
	キートップ(HOME)	DFWV70C5598	082 702 4261 8	1	210
	キートップ(SELECT)	DFWV70C5599	082 702 4262 7	1	210
	キートップ(INS)	DFWV70C5600	082 702 4263 6	1	210
	キートップ(DEL)	DFWV70C5601	082 702 4264 5	1	210
	キートップ(ESC)	DFWV70C5602	082 702 4265 4	1	170
	キートップ(ぬ)	DFWV70C5603	082 702 4266 3	1	170
	キートップ(ふ)	DFWV70C5604	082 702 4267 2	1	170
	キートップ(あ)	DFWV70C5605	082 702 4268 1	1	170
	キートップ(う)	DFWV70C5606	082 702 4269 0	1	170
	キートップ(え)	DFWV70C5607	082 702 4270 7	1	170
	キートップ(お)	DFWV70C5608	082 702 4271 6	1	170
	キートップ(き)	DFWV70C5609	082 702 4272 5	1	170
	キートップ(ゆ)	DFWV70C5610	082 702 4273 4	1	170
	キートップ(よ)	DFWV70C5611	082 702 4274 3	1	170
	キートップ(わ)	DFWV70C5612	082 702 4275 2	1	170
	キートップ(は)	DFWV70C5613	082 702 4276 1	1	170
	キートップ(へ)	DFWV70C5614	082 702 4277 0	1	170
	キートップ(ー)	DFWV70C5615	082 702 4278 9	1	170
	キートップ(BS)	DFWV70C5616	082 702 4279 8	1	170
	キートップ(TAB)	DFWV70C5617	082 702 4280 5	1	210
	キートップ(た)	DFWV70C5618	082 702 4281 4	1	170
	キートップ(て)	DFWV70C5619	082 702 4282 3	1	170
	キートップ(ち)	DFWV70C5620	082 702 4283 2	1	170
	キートップ(す)	DFWV70C5621	082 702 4284 1	1	170
	キートップ(か)	DFWV70C5622	082 702 4285 0	1	170
	キートップ(ん)	DFWV70C5623	082 702 4286 9	1	170
	キートップ(な)	DFWV70C5624	082 702 4287 8	1	170
	キートップ(に)	DFWV70C5625	082 702 4288 7	1	170
	キートップ(ら)	DFWV70C5626	082 702 4289 6	1	170
	キートップ(せ)	DFWV70C5627	082 702 4290 3	1	170
	キートップ(^)	DFWV70C5628	082 702 4291 2	1	170
	キートップ(')	DFWV70C5629	082 702 4292 1	1	170
	キートップ(CTRL)	DFWV70C5630	082 702 4293 0	1	260
	キートップ(ち)	DFWV70C5631	082 702 4294 9	1	170
	キートップ(と)	DFWV70C5632	082 702 4295 8	1	170
	キートップ(L)	DFWV70C5633	082 702 4296 7	1	170
	キートップ(は)	DFWV70C5634	082 702 4297 6	1	170
	キートップ(さ)	DFWV70C5635	082 702 4298 5	1	170

品質改善の為に供給品番・価格を変更することがあります。

図番	部品名	品番	部品コード	員数	¥
	キートップ(く)	DFWV70C5636	082 702 4299 4	1	170
	キートップ(ま)	DFWV70C5637	082 702 4300 8	1	170
	キートップ(の)	DFWV70C5638	082 702 4301 7	1	170
	キートップ(り)	DFWV70C5639	082 702 4302 6	1	170
	キートップ(れ)	DFWV70C5640	082 702 4303 5	1	170
	キートップ(け)	DFWV70C5641	082 702 4304 4	1	170
	キートップ(む)	DFWV70C5642	082 702 4305 3	1	170
	キートップ(RETURN)	DFWV70C5643	082 702 4306 2	1	270
	キートップ(SHIFT(左))	DFWV70C5644	082 702 4307 1	1	260
	キートップ(つ)	DFWV70C5645	082 702 4308 0	1	170
	キートップ(さ)	DFWV70C5646	082 702 4309 9	1	170
	キートップ(そ)	DFWV70C5647	082 702 4310 6	1	170
	キートップ(ひ)	DFWV70C5648	082 702 4311 5	1	170
	キートップ(こ)	DFWV70C5649	082 702 4312 4	1	170
	キートップ(み)	DFWV70C5650	082 702 4313 3	1	170
	キートップ(も)	DFWV70C5651	082 702 4314 2	1	170
	キートップ(ね)	DFWV70C5652	082 702 4315 1	1	170
	キートップ(る)	DFWV70C5653	082 702 4316 0	1	170
	キートップ(め)	DFWV70C5654	082 702 4317 9	1	170
	キートップ(ろ)	DFWV70C5655	082 702 4318 8	1	170
	キートップ(SHIFT(右))	DFWV70C5656	082 702 4319 7	1	260
	キートップ(CAPS)	DFWV70C5657	082 702 4320 4	1	170
	キートップ(GRAPH)	DFWV70C5658	082 702 4321 3	1	170
	キートップ(SPACE)	DFWV70C5659	082 702 4322 2	1	270
	キートップ(かな)	DFWV70C5660	082 702 4323 1	1	170
	キートップ(PAUSE)	DFWV70C5661	082 702 4324 0	1	260
	キートップ テンキー7	DFWV70C5662	082 702 4325 9	1	130
	キートップ テンキー8	DFWV70C5663	082 702 4326 8	1	130
	キートップ テンキー9	DFWV70C5664	082 702 4327 7	1	130
	キートップ テンキー/	DFWV70C5665	082 702 4328 6	1	130
	キートップ テンキー4	DFWV70C5666	082 702 4329 5	1	130
	キートップ テンキー5	DFWV70C5667	082 702 4330 2	1	130
	キートップ テンキー6	DFWV70C5668	082 702 4331 1	1	130
	キートップ テンキー*	DFWV70C5669	082 702 4332 0	1	130
	キートップ テンキー1	DFWV70C5670	082 702 4333 9	1	130
	キートップ テンキー2	DFWV70C5671	082 702 4334 8	1	130
	キートップ テンキー3	DFWV70C5672	082 702 4335 7	1	130
	キートップ テンキー-	DFWV70C5673	082 702 4336 6	1	130
	キートップ テンキー0	DFWV70C5674	082 702 4337 5	1	130
	キートップ テンキー.	DFWV70C5675	082 702 4338 4	1	130
	キートップ テンキー,	DFWV70C5676	082 702 4339 3	1	130
	キートップ テンキー+	DFWV70C5677	082 702 4340 0	1	130
	キートップ(カーソル)	DFWV70C5678	082 702 4341 9	4	210

品質改善の為に供給品番・価格を変更することがあります。

包装仕様



MSX computer club Gouda
 Middelblok 159
 2831 BM Gouderak
 Tel. 01827 - 2272 (Arjan)
 Tel. 01820 - 19913 (Genj)
 Fax: 01827 - 4720

部品リスト〔包装材料・付属品〕

図番	部品名	品番	部品コード	員数	Y
包装材料・付属品					
A1	取扱説明書	DFQF2322Z	082 983 0416 6	1	1,300
A2	ワープロ使用説明書	DFQF2323Z	082 983 0418 4	1	2,000
A3	BASIC 入門書	DFQF2324Z	082 983 0417 5	1	1,300
A4	システムディスク1	DFJN221Z	082 912 0094 1	1	4,000
A5	システムディスク2	DFJN222Z	082 912 0095 0	1	4,000
A6	プライスカード	DFQF3082Z	082 989 0078 4	1	50
A7	ハガキセッター	DFQE0001Z	082 952 0063 4	1	410
A8	ワープロ機能シール	DFQT9226X	082 862 0160 5	1	200
A9	アンテナ切換器	DFSE004Y	082 918 0028 1	1	1,000
A10	映像/音声ケーブル	DFJI'00Z39Z	003 492 7387 4	1	640
A11	CAI/UVI 用ゴム足	DFHG314Z	082 653 0074 7	1	50
A12	カセットラベル	DFHP9008Z	082 862 0088 6	1	50
A13	VTR/FD ラベル	DFHP9012Z	082 862 0099 3	1	100
A14	単三型乾電池	—	—	2	—
A15	保証書	DFQF7053X	082 987 0019 8	1	60
A16	保証書袋	DFPF007Y	082 979 0017 3	1	60
P1	個装箱	DFPK447Z	082 971 0216 8	1	400
P2	クッション(L)	DFPN0238Z	082 977 0167 0	1	200
P3	クッション(R)	DFPN0239Z	082 977 0168 9	1	200
P4	セット保護袋	XZB50X30A01	082 978 0079 4	1	40
P5	ACコード保護シート	DFPH0023Z	082 978 0084 7	1	20
P6	付属品仕切板	DFPE0060Z	082 977 0169 8	1	100
P7	付属品保護袋	XZB25X35A04	082 978 0028 5	3	30
P8	ゴム足用袋	XZB7X10A04	082 978 0053 4	1	20
P9	きり手	FDM-975-003	082 826 0026 4	1	55
P10	フロッピーケース	DFPE0105Z	082 977 0200 6	1	300

品質改善の為に供給品番・価格を変更することがあります。