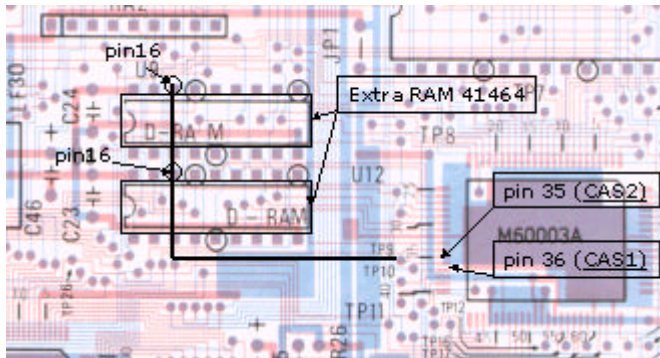


## 64K extra in een NMS 8220



Plaats boven op de bestaande 41464 nog eens extra twee 41464 RAM met alle pennen, behalve pen 16, gesoldeerd op de onderliggende RAM. Soldeer tussen de beide pennen 16 een draad naar pin 35 van de M60003 chip. Tevens verplaats de draadbrug ( bij de ROM ) J2 naar J3 om de melding van 128Kb RAM op het beeldscherm te krijgen, na het resetten van de NMS 8220.